

# ELEKTROSEILZÜGE SERIE MH/MHL



FÖRDER-  
UND LAGERTECHNIK



## AUSWAHLTABELLEN UND TECHNISCHE DATENBLÄTTER



### ELEKTROSEILZÜGE MH, MHM, MHL

Konformität zertifiziert durch TÜV Rheinland entsprechend:

- 2006/42/EC

Maschinenrichtlinie, Niederspannungsrichtlinie

- 2004/108/EC

EMV-Richtlinie

05/2016

## Inhaltsverzeichnis

Thema	Seite
Inhaltsverzeichnis .....	3
Auswahlkriterien für Elektro-Seilzüge Typ MH/MHL .....	4
• Beispiel für Hubwerksauswahl	
• Lastkollektiv	
• Einscherungen	
• Typenauswahl	
Typenbezeichnung .....	5
• Typenbezeichnung der Elektro-Seilzüge	
• Leistungsdaten Hubmotoren, Fahrgeschwindigkeiten	
Auswahltabellen Elektro-Seilzüge Typ MH/MHL .....	6, 7, 8
Maßblätter	
• Stationäre Ausführung - Einscherung 2/1 .....	10, 11
• Stationäre Ausführung - Einscherung 4/1 .....	12, 13
• Einschienenlaufkatze - normale Bauform N - Einscherung 2/1 - 1 Laufkatze .....	14
• Einschienenlaufkatze - normale Bauform N - Einscherung 4/1 - 1 Laufkatze .....	15
• Einschienenlaufkatze - normale Bauform N - Einscherung 2/1 - 2 Laufkatzen - starre Ausführung ...	16, 17
• Einschienenlaufkatze - normale Bauform N - Einscherung 2/1 - 2 Laufkatzen - Gelenkausführung ...	18, 19
• Einschienenlaufkatze - normale Bauform N - Einscherung 4/1 - 2 Laufkatzen - starre Ausführung ...	20, 21
• Einschienenlaufkatze - normale Bauform N - Einscherung 4/1 - 2 Laufkatzen - Gelenkausführung ...	22, 23
• Einschienenlaufkatze - kurze Bauform K - Einscherung 2/1 .....	24, 25
• Einschienenlaufkatze - kurze Bauform K - Einscherung 4/1 .....	26, 27
• Zweinschienenlaufkatze D - Einscherung 2/1 .....	28, 29
• Zweinschienenlaufkatze D - Einscherung 4/1 .....	30, 31
• Stationäre Ausführung - Einscherung 1/1 .....	32, 33
• Stationäre Ausführung - Einscherung 2/2 .....	34, 35
• Stationäre Ausführung - Einscherung 4/2 .....	36, 37

# Auswahlkriterien für Elektro-Seilzüge Typ MH/MHL

## Beispiel für eine Hubwerksauswahl

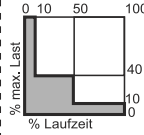
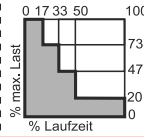
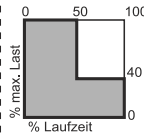
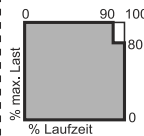
Tragfähigkeit	4000 kg
mittlerer Hakenweg (H)	5 m
Hubgeschwindigkeit (V)	4 m/min
Einsicherung	4/1
Belastungsart	"mittel"
Spielzahl /Stunde (N)	15
Arbeitszeit /Tag (T)	6 Stunden

Die mittlere Laufzeit je Arbeitstag wird geschätzt oder wie folgt berechnet:

$$T_m = \frac{2 \times H \times N \times T}{60 \times V} = \frac{2 \times 5 \times 15 \times 6}{60 \times 4} = 3,75 \text{ Std.}$$

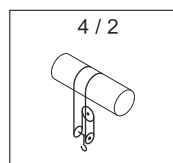
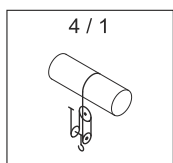
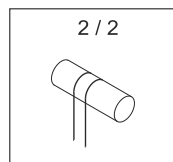
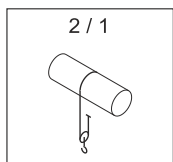
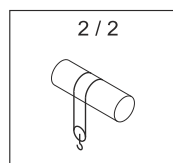
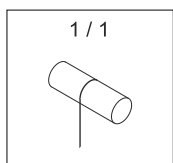
Für die Belastungsart "mittel" und eine mittlere Tageslaufzeit von 3,75 Stunden gibt die Tabelle die Triebwerksgruppe **2m** an.

Für eine Tragfähigkeit von 4000 kg sowie einer Einsicherung von 4/1 weist die Tabelle (S. 8) einen Elektroseilzug der Baugröße **MH 4-10** oder **MHL 6-10** aus.

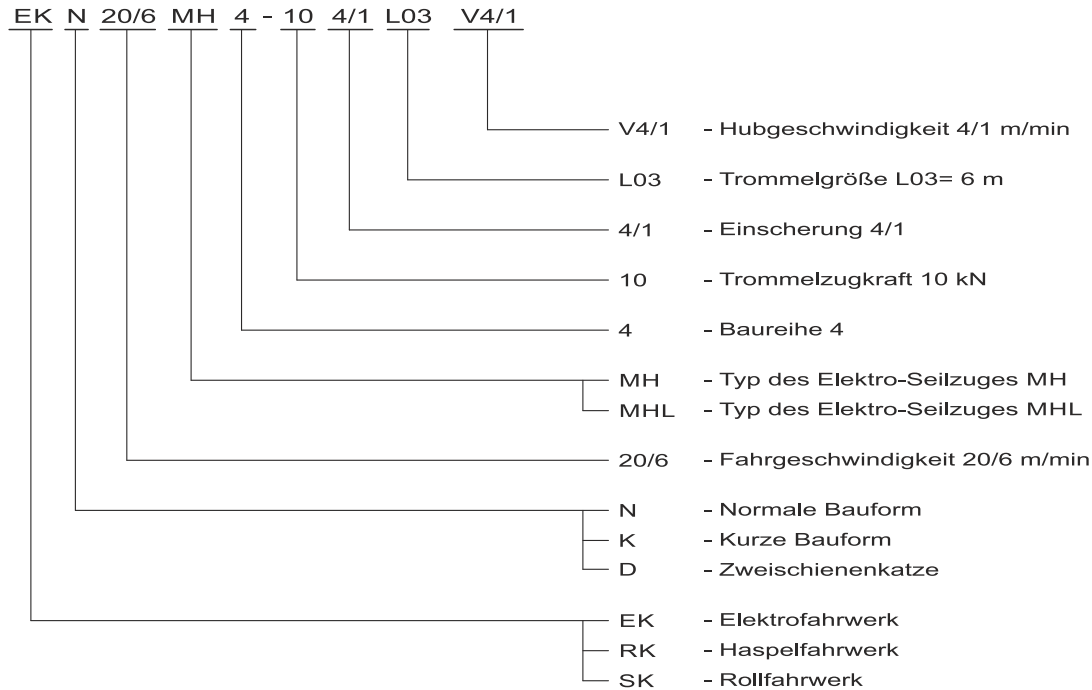
Lastkollektiv			Laufzeitklasse <i>Mittlere Laufzeit je Arbeitstag T<sub>m</sub></i>			
LEICHT	Ausnahmsweise Höchstbeanspruchung, laufend jedoch nur geringe Beanspruchung, mittlere Totlast		1-2	2-4	4-8	8-16
MITTEL	Ziemlich oft Höchstbeanspruchung, laufend jedoch geringe Beanspruchung, mittlere Totlast		0,5-1	1-2	2-4	4-8
SCHWER	Häufig Höchstbeanspruchung, und laufend mittlere Beanspruchung, große Totlast		0,25-0,5	0,5-1	1-2	2-4
SEHR SCHWER	Regelmäßig Höchstbeanspruchung, sehr große Totlast		<0,25	0,25-0,5	0,5-1	1-2
DIN 15 020 / FEM 9.511			1Bm	1Am	2m	3m
ISO 4301			M3	M4	M5	M6

## Typenauswahl

Tragfähigkeit, kg			Baureihe	Baugröße			
Einsicherung							
1 / 1 2 / 2	2 / 1 4 / 2	4 / 1					
400	800	1600	MH 3 MH 4 MH 5	-	-	-	MH 3-04 MH 4-04 MH 5-04
500	1000	2000		-	-	MH 3-05 MH 4-05 MH 5-05	-
800	1600	3200	MH 3 MH 4 MHL 6	-	-	MH 3-08	MH 4-08 MHL 6-08
1000	2000	4000		-	-	MH 4-10 MHL 6-10	-
1250	2500	5000	MH 4 MH 5 MHL 6	-	-	-	MH 5-12 MHL 6-12
1600	3200	6300		-	-	MH 4-16 MH 5-16 MHL 6-16	-
2000	4000	8000	MH 5 MHL 6 MH 7	-	-	-	MHL 6-20 MH 7-20
2500	5000	10000		-	-	MH 5-25 MHL 6-25 MH 7-25	-
3200	6300	12500		-	-	MHL 6-32 MH 7-32	MH 7-32
4000	8000	16000		-	-	MH 7-40	-
5000	10000	20000	MHL 6 MH 7	-	-	MH 7-50	-
6300	12500	25000		-	MH 7-63	-	-
8000	16000	32000		MH 7-80	-	-	-



## Typenbezeichnung der Elektro-Seilzüge



## Leistungsdaten Motoren

Baureihe	Hubgeschwindigkeit	Motor Typ	Leistung kW	Drehzahl min <sup>-1</sup>	Einschaltdauer %	Schaltungen h <sup>-1</sup>	Spannung Volt*	Nennstrom Ampere	Gewicht kg
MH 3-04 MH 3-05	V1	KG I 2110 - 24/6	0.33/1.5	200/930	25/50	300	400/50/3	3.7/5.0	57
	V2	KG I 2110 - 24/4	0.33/2.2	200/1400	25/50	300	400/50/3	3.7/6.2	57
MHM 4-08 MHM 4-10	V1	KG I 2612 - 24/6	0.7/3.0	210/930	25/50	300	400/50/3	6.0/7.5	101
	V2	KG I 2612 - 24/4	0.7/4.5	210/1400	25/50	300	400/50/3	6.0/9.5	101
MHM 5-12 MHM 5-16	V1	KG II 2714 - 24/6	1.0/4.8	200/940	25/50	300	400/50/3	11.0/12.0	130
	V2	KG II 2714 - 24/4	1.0/7.5	200/1400	25/50	300	400/50/3	11.0/15.0	130
MH 6-25 MH 6-20	V1	KG I 3317 - 24/6	1.7/8.0	200/920	25/50	300	400/50/3	15.0/18.0	195
	V2	KG I 3317 - 24/4	1.7/12.5	200/1430	25/50	300	400/50/3	15.0/23.0	195
MH 7-32 MH 7-40 MH 7-50 MH 7-63 MH 7-80	V1	KG 3517 - 24/6	3.0/13.0	220/960	10/40	240	400/50/3	40.0/30.0	215
	V2	KG 3518 - 24/4	3.7/22.0	210/1400	10/30	180	400/50/3	71.0/48.0	252

\* andere Spannungen auf Anfrage

### Fahrgeschwindigkeiten\*

Fahrwerks Typ	Geschwindigkeit (m/min)						
	eine Geschwindigkeit			zwei Geschwindigkeiten			
EK N	10	16	20	32	16/5	20/6	32/10
EK K	12	16	20	—	12/3	16/4	20/5
EK D	10	16	20	30	10/3	16/5	20/6

\* Standardgeschwindigkeit - 20 m/min.

## Auswahltabellen

Tragfähigkeit, kg	Baureihe	Einrichtung	DIN 15020 FEM 9.511	ISO 4301	Trommelgröße L									Hubgeschwindigkeiten, m/min		
					01	02	03	04	05	06	07	08	09	V1 V1/M1	V2 V2/M2	
					Hubhöhe H, m											
400	MH 3-04	1/1	3m	M6	12	19	26,5	40,5	54,5	—	—	—	—	16 16/4	24 24/4	
	MH 4-04				—	—	—	—	75	—	—	—	—			
	MH 5-04				—	—	—	—	84	105,5	—	—	—			
	MH 3-04	2/2	3m	M6	—	—	11	20,5	29,5	—	—	—	16 16/4	24 24/4		
	MH 4-04				—	—	—	—	42	—	—	—			—	
MH 5-04	—	—	—	—	—	—	—	62,5	—	—	—	—	—			
500	MH 3-05	1/1	2m	M5	12	19	26,5	40,5	54,5	—	—	—	16 16/4	24 24/4		
	MH 4-05				—	—	—	—	75	—	—	—			—	
	MH 5-05				—	—	—	—	84	105,5	—	—			—	
	MH 3-05	2/2	2m	M5	—	—	11	20,5	29,5	—	—	—	16 16/4	24 24/4		
	MH 4-05				—	—	—	—	42	—	—	—			—	
MH 5-05	—	—	—	—	—	—	—	62,5	—	—	—	—	—			
800	MH 3-08	1/1	2m	M5	12	19	26,5	40,5	54,5	—	—	—	—	16 16/2,8	—	
	MH 4-08		3m	M6	11	18	24,5	38,5	52,5	—	—	—	—	16 16/4	24 24/4	
	MHL 6-08		—	—	—	—	—	—	72	90	108	—	—	—	—	
	MH 3-08	2/2	2m	M5	—	—	11	20,5	29,5	—	—	—	—	16 16/2,8	—	
	MH 4-08		3m	M6	—	—	12	22	32	—	—	—	—	16 16/4	24 24/4	
	MHL 6-08	—	—	—	—	—	—	42,5	55,5	68,5	—	—	—	—	—	
	MH 3-04	2/1	3m	M6	6	9,5	13	20	27	—	—	—	—	8 8/2	12 12/2	
	MH 4-04				—	—	—	—	37,5	—	—	—	—	—	—	—
	MH 5-04				—	—	—	—	42	52,5	—	—	—	—	—	—
	MH 3-04	4/2	3m	M6	—	—	—	10	14,5	—	—	—	—	8 8/2	12 12/2	
MH 4-04	—				—	—	—	21	—	—	—	—	—	—	—	
MH 5-04	—	—	—	—	—	—	—	31	—	—	—	—	—	—		
1000	MH 4-10	1/1	2m	M5	11	18	24,5	38,5	52,5	—	—	—	—	16 16/4	24 24/4	
	MHL 6-10				—	—	—	—	72	90	108	—	—	—	—	—
	MH 4-10	2/2	2m	M5	—	—	12	22	32	—	—	—	—	16 16/4	24 24/4	
	MHL 6-10				—	—	—	—	42,5	55,5	68,5	—	—	—	—	—
	MH 3-05	2/1	2m	M5	6	9,5	13	20	27	—	—	—	—	8 8/2	12 12/2	
	MH 4-05				—	—	—	—	37,5	—	—	—	—	—	—	—
	MH 5-05				—	—	—	—	42	52,5	—	—	—	—	—	—
MH 3-05	4/2	2m	M5	—	—	—	10	14,5	—	—	—	—	8 8/2	12 12/2		
MH 4-05				—	—	—	—	21	—	—	—	—	—	—	—	
MH 5-05	—	—	—	—	—	—	—	31	—	—	—	—	—	—		
1250	MH 5-12	1/1	3m	M6	11 (12,5)	18 (21)	24,5 (28,5)	37 (44,5)	50 (60)	63 (75,5)	—	—	—	16 16/4	24 24/4	
	MHL 6-12				—	—	—	—	—	—	74,5 (90)	89,5 (108)	—	—	—	—
	MH 5-12	2/2	3m	M6	—	—	8	15,5	23,5	31	—	—	—	16 16/4	24 24/4	
MHL 6-12	—				—	—	—	—	—	36,5	45,5	—	—	—	—	

## Auswahltabellen

Tragfähigkeit, kg	Baureihe	Einschichtung	DIN 15020 FEM 9.511	ISO 4301	Trommelgröße L									Hubgeschwindigkeiten, m/min	
					01	02	03	04	05	06	07	08	09	V1 V1/M1	V2 V2/M2
					Hubhöhe H, m										
1600	MH 5-16	1/1	2m	M5	11 (12.5)	18 (21)	24.5 (28.5)	37 (44.5)	50 (60)	63 (75.5)	—	—	—	16 16/4	24 24/4
	MHL 6-16				—	—	—	—	—	74.5 (90)	89.5 (108)	—	—		
	MH 5-16	2/2	2m	M5	—	—	8	15.5	23.5	31	—	—	—	16 16/4	24 24/4
	MHL 6-16				—	—	—	—	—	36.5	45.5	—	—		
	MH 3-08	2/1	2m	M5	6	9.5	13	20	27	—	—	—	—	8 8/1,4	—
	MH 4-08				6	9	12	19	26	—	—	—	—		
	MHL 6-08	3m	M6	—	—	—	—	36	45	54	—	—	—	8 8/2	12 12/2
	MH 3-08			—	—	—	10	14.5	—	—	—	—	—		
	MH 4-08	4/2	3m	M6	—	—	—	11	16	—	—	—	—	8 8/2	12 12/2
	MHL 6-08				—	—	—	—	21	27.5	34	—	—		
	MH 3-04	4/1	3m	M6	—	—	6.5	10	13.5	—	—	—	—	4 4/1	6 6/1
MH 4-04	—				—	—	—	18.5	—	—	—	—	—		
MH 5-04	—				—	—	—	21	26	—	—	—	—		
2000	MHL 6-20	1/1	3m	M6	12 (14.5)	18 (21.5)	24 (28.5)	36.5 (42.5)	48.5 (56.5)	60.5 (70.5)	73 (84.5)	—	—	16 16/4	24 24/4
	MH 7-20				—	—	—	—	—	66.5 (76.5)	80 (92)	—	—		
	MHL 6-20	2/2	3m	M6	—	—	—	15	22.5	30	38	—	—	16 16/4	24 24/4
	MH 7-20				—	—	—	—	—	31	39.5	—	—		
	MH 4-10	2/1	2m	M5	6	9	12	19	26	—	—	—	—	8 8/2	12 12/2
	MHL 6-10				—	—	—	—	36	45	54	—	—		
	MH 4-10	4/2	2m	M5	—	—	—	11	16	—	—	—	—	8 8/2	12 12/2
	MHL 6-10				—	—	—	—	21	27.5	34	—	—		
	MH 3-05	4/1	2m	M5	—	—	6.5	10	13.5	—	—	—	—	4 4/1	6 6/1
	MH 4-05				—	—	—	—	18.5	—	—	—	—		
MH 5-05	—				—	—	—	21	26	—	—	—	—		
2500	MHL 6-25	1/1	2m	M5	12 (14.5)	18 (21.5)	24 (28.5)	36.5 (42.5)	48.5 (56.5)	60.5 (70.5)	73 (84.5)	—	—	16 16/4	24 24/4
	MH 7-25				—	—	—	—	—	66.5 (76.5)	80 (92)	—	—		
	MHL 6-25	2/2	2m	M5	—	—	—	15	22.5	30	38	—	—	16 16/4	24 24/4
	MH 7-25				—	—	—	—	—	31	39.5	—	—		
	MH 5-12	2/1	3m	M6	6 (6)	9 (10.5)	12 (14)	18.5 (22)	25 (30)	31.5 (37.5)	—	—	—	8 8/2	12 12/2
	MHL 6-12				—	—	—	—	—	37 (45)	44.5 (54)	—	—		
	MH 5-12	4/2	3m	M6	—	—	—	7.5	11.5	15.5	—	—	—	8 8/2	12 12/2
MHL 6-12	—				—	—	—	—	18	22.5	—	—	—		
3200	MHL 6-32	1/1	2m	M5	12	18	24	36.5	48.5	60.5	73	—	—	16 16/2,8	—
	MH 7-32				—	15.5 (17.5)	24.5 (28)	33.5 (38.5)	45.5 (52.5)	57.5 (66)	69.5 (80)	81.5 (93.5)	94.5 (108.5)		
	MHL 6-32	2/2	2m	M5	—	—	—	15	22.5	30	38	—	—	14 14/3	22 22/3
	MH 7-32				—	—	—	10	16.5	24	30.5	—	—		
	MH 5-16	2/1	2m	M5	6 (6)	9 (10.5)	12 (14)	18.5 (22)	25 (30)	31.5 (37.5)	—	—	—	8 8/2	12 12/2
	MHL 6-16				—	—	—	—	—	37 (45)	44.5 (54)	—	—		
	MH 5-16	4/2	2m	M5	—	—	—	7.5	11.5	15.5	—	—	—	8 8/2	12 12/2
	MHL 6-16				—	—	—	—	—	18	22.5	—	—		
	MH 3-08	4/1	2m	M5	—	—	6.5	10	13.5	—	—	—	—	4 4/0,7	—
	MH 4-08				—	—	6	9.5	13	—	—	—	—		
MHL 6-08	—				—	—	—	18	22.5	27	—	—	—		

## Auswahltabellen

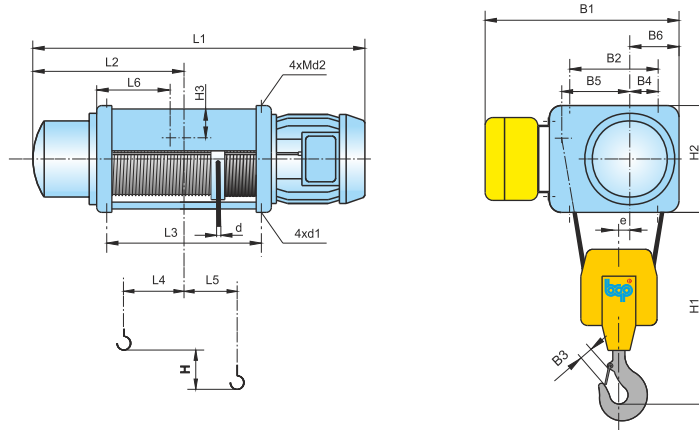
Tragfähigkeit, kg	Baureihe	Einschlebung	DIN 15020 FEM 9.511	ISO 4301	Trommelgröße L									Hubgeschwindigkeiten, m/min	
					01	02	03	04	05	06	07	08	09	V1 V1/M1	V2 V2/M2
					Hubhöhe H, m										
4000	MH 7-40	1/1	2m	M5	—	15,5 (17,5)	24,5 (28)	33,5 (38,5)	45,5 (52,5)	57,5 (66)	69,5 (80)	81,5 (93,5)	94,5 (108,5)	16 16/4	24 24/4
		2/2			—	—	10	16,5	24	30,5	—	—	—	—	
	MHL 6-20	2/1	3m	M6	6 (7)	9 (10,5)	12 (14)	18 (21)	24 (28)	30 (35)	36,5 (42)	—	—	8 8/2	12 12/2
					—	—	—	—	—	33 (38)	40 (46)	—	—	—	—
	MHL 6-20	4/2	3m	M6	—	—	—	—	11	15	19	—	—	8 8/2	12 12/2
					—	—	—	—	—	—	15,5	19,5	—	—	—
MH 4-10	4/1	2m	M5	—	—	6	9,5	13	—	—	—	—	4 4/1	6 6/1	
				—	—	—	—	18	22,5	27	—	—	—	—	—
5000	MH 7-50	1/1	2m	M5	—	15,5 (17,5)	24,5 (28)	33,5 (38,5)	45,5 (52,5)	57,5 (66)	69,5 (80)	81,5 (93,5)	94,5 (108,5)	12,8 12,8/3,2	19,2 19,2/3,2
		2/2			—	—	10	16,5	24	30,5	—	—	—	—	
	MHL 6-25	2/1	2m	M5	6 (7)	9 (10,5)	12 (14)	18 (21)	24 (28)	30 (35)	36,5 (42)	—	—	8 8/2	12 12/2
					—	—	—	—	—	33 (38)	40 (46)	—	—	—	—
	MHL 6-25	4/2	2m	M5	—	—	—	—	11	15	19	—	—	8 8/2	12 12/2
					—	—	—	—	—	—	15,5	19,5	—	—	—
MH 5-12	4/1	3m	M6	—	—	6 (7)	9 (11)	12,5 (15)	15,5 (18,5)	—	—	—	4 4/1	6 6/1	
				—	—	—	—	—	—	18,5 (22,5)	22 (27)	—	—	—	—
6300	MH 7-63	1/1	1Am	M4	—	14 (15,5)	22 (25)	30,5 (34)	42 (46,5)	53,5 (59)	64,5 (71)	75,5 (83,5)	87,5 (96,5)	10,4 10,4/2,6	15,6 15,6/2,6
		2/2			—	—	10	17	24,5	31,5	—	—	—	—	
	MHL 6-32	2/1	2m	M5	6	9	12	18	24	30	36,5	—	—	8 8/1,4	—
					—	7,5 (8,5)	12 (14)	16,5 (19)	22,5 (26)	29 (33)	34,5 (40)	40,5 (46,5)	47 (54)	8 8/2	12 12/2
	MHL 6-32	4/2	2m	M5	—	—	—	—	11	15	19	—	—	8 8/1,4	—
					—	—	—	5	8	12	15	—	—	7 7/1,5	11 11/1,5
MH 5-16	4/1	2m	M5	—	—	6 (7)	9 (11)	12,5 (15)	15,5 (18,5)	—	—	—	4 4/1	6 6/1	
				—	—	—	—	—	—	18,5 (22,5)	22 (27)	—	—	—	—
8000	MH 7-80	1/1	1Am	M4	—	11,5	19	26,5	36,5	47	56,5	66,5	77	8,8 8,8/2,2	13,2 13,2/2,2
		2/2			—	—	10	17	24,5	31,5	38	46	—	—	
	MH 7-40	2/1	2m	M5	—	7,5 (8,5)	12 (14)	16,5 (19)	22,5 (26)	29 (33)	34,5 (40)	40,5 (46,5)	47 (54)	8 8/2	12 12/2
					4/2	—	—	5	8	12	15	—	—	—	—
	MHL 6-20	4/1	3m	M6	—	—	6 (7)	9 (10,5)	12 (14)	15 (17,5)	18 (21)	—	—	4 4/1	6 6/1
					—	—	—	—	—	16,5 (19)	20 (23)	—	—	—	—
MH 7-20	4/1	3m	M6	—	—	—	—	—	—	16,5 (19)	20 (23)	—	—	—	
				—	—	—	—	—	—	—	—	—	—	—	
10000	MH 7-50	2/1	2m	M5	—	7,5 (8,5)	12 (14)	16,5 (19)	22,5 (26)	29 (33)	34,5 (40)	40,5 (46,5)	47 (54)	6,4 6,4/1,6	9,6 9,6/1,6
		4/2			—	—	5	8	12	15	—	—	—	—	
	MHL 6-25	4/1	2m	M5	—	—	6 (7)	9 (10,5)	12 (14)	15 (17,5)	18 (21)	—	—	4 4/1	6 6/1
—	—	—	—	—	—	—	—	—	16,5 (19)	20 (23)	—	—	—	—	
12500	MH 7-63	2/1	1Am	M4	—	7 (7,5)	11 (12,5)	15 (17)	21 (23)	26,5 (29,5)	32 (35,5)	37,5 (41,5)	44 (48)	5,2 5,2/1,3	7,8 7,8/1,3
		4/2			—	—	5	8,5	12	15,5	—	—	—	—	
	MHL 6-32	4/1	2m	M5	—	—	6	9	12	15	18	—	—	3,5 3,5/0,75	5,5 5,5/0,75
—					—	—	8 (9,5)	11 (13)	14,5 (16,5)	17,5 (20)	20 (23)	23,5 (27)	441	6 6/1	
MH 7-32	4/1	3m	M6	—	—	—	8 (9,5)	11 (13)	14,5 (16,5)	17,5 (20)	20 (23)	23,5 (27)	—	—	
				—	—	—	—	—	—	—	—	—	—	—	
16000	MH 7-80	2/1	1Bm	M3	—	6	9,5	13	18,5	23,5	28	33	38,5	4,4 4,4/1,1	6,6 6,6/1,1
		4/2			—	—	5	8,5	12	15,5	19	23	—	—	
	MH 7-40	4/1	2m	M5	—	—	—	8 (9,5)	11 (13)	14,5 (16,5)	17,5 (20)	20 (23)	23,5 (27)	4	6 6/1
—					—	—	8 (9,5)	11 (13)	14,5 (16,5)	17,5 (20)	20 (23)	23,5 (27)	—	—	
20000	MH 7-50	4/1	2m	M5	—	—	8 (9,5)	11 (13)	14,5 (16,5)	17,5 (20)	20 (23)	23,5 (27)	3,2 3,2/0,8	4,8 4,8/0,8	
25000	MH 7-63	4/1	1Am	M4	—	—	7,5 (8,5)	10,5 (11,5)	13 (14,5)	16 (17,5)	18,5 (20,5)	22 (24)	2,6 2,6/0,65	3,9 3,9/0,65	
32000	MH 7-80	4/1	1Bm	M3	—	—	6,5	9	11,5	14	16,5	19	2,2 2,2/0,55	3,3 3,3/0,55	

( ) Angaben in Klammern beziehen sich auf Hubhöhen, die durch Seile mit einem geringeren Durchmesser und einer höheren Bruchkraft erreicht werden.

# Elektro-Seilzüge Typ MH/MHL



## Stationäre Ausführung - Einsicherung 2/1

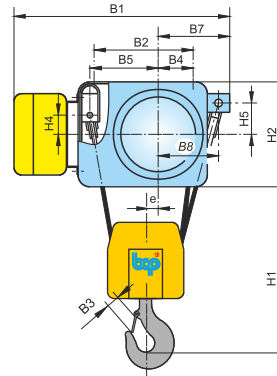
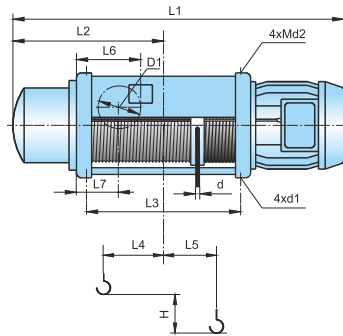


Baureihe	Hubhöhe H, m	Trommelgröße L	Tragfähigkeit, kg	Hauptabmessungen, mm																							
				L1				L2	L3	L4	L5	L6	B1	B2	B3	B4	B5	B6	H1	H2	H3	d	d1	d2	e		
				V1	V1/M1	V2	V2/M2																				
MH 3-05	6	01	1000	720	760	720	760	320	224	45	40	145	580	295	34	105	191	159	450	321	73	7	15	M14	50		
	9.5	02		825	865	825	865	370	329	95																	
	13	03		925	965	925	965	420	429	95																	
	20	04		1125	1165	1125	1165	520	629	195																90	245
	27	05		1325	1365	1325	1365	620	829	295																	
MH 4-05	37.5	05		1425	1495	1425	1495	670	841	307	74	240	650	325	34	128	199	184	450	366	90	7	17	M20	35		
	MH 5-05	42		05	1530	1615	1560	1615	715	931	345															79	
52.5		06		1750	1835	1780	1835	825	1151	455																	
MH 3-08		6		01	1600	720	760	-	-	320	224	45	40	145	580	295	40	105	191	159	550	321	73	7	15	M14	50
	9.5	02		825		865	-	-	370	329	95																
	13	03	925	965		-	-	420	429	95																	
	20	04	1125	1165		-	-	520	629	195	90	245															
	27	05	1325	1365		-	-	620	829	295																	
MHL 6-08	36	05	1605	1695		1640	1695	741	940	348	73	254	760	390	40	157	235	221	550	445	116	10	21	M24	38		
	45	06	1815	1905		1850	1905	846	1150	452																	
	54	07	2025	2115		2060	2115	951	1360	557																	
MH 4-10	6	01	2000	815		885	815	885	365	231	52	27	140	650	325	40	128	199	184	550	366	96	10	17	M20	35	
	9	02		925		995	925	995	420	341	107																
	12	03		1025	1095	1025	1095	470	441	107																	
	19	04		1225	1295	1225	1295	570	641	207	74																240
	26	05		1425	1495	1425	1495	670	841	307																	
MHL 6-10	36	05		1605	1695	1640	1695	741	940	348	73	254	760	390	40	157	235	221	550	445	116	10	21	M24	38		
	45	06		1815	1905	1850	1905	846	1150	452																	
	54	07		2025	2115	2060	2115	951	1360	557																	
MHL 6-12	37	06		2500	1815	1905	1850	1905	846	1150	452	73	254	760	390	45	157	235	221	620	445	116	12 (10)	21	M24	38	
	44.5	07			2025	2115	2060	2115	951	1360	557																
MH 5-16	6	01	3200	860	945	890	945	380	261	60	29	150	650	325	45	128	199	184	620	366	86	12 (10)	17	M20	35		
	9	02		980	1065	1010	1065	440	381	120																	
	12	03		1090	1175	1120	1175	495	491	125																	
	18.5	04		1310	1395	1340	1395	605	711	235																79	250
	25	05		1530	1615	1560	1615	715	931	345																	
MHL 6-16	31.5	06		1750	1835	1780	1835	825	1151	455	73	254	760	390	45	157	235	221	620	445	116	12 (10)	21	M24	38		
	37	06		1815	1905	1850	1905	846	1150	452																	
	44.5	07		2025	2115	2060	2115	951	1360	557																	

## Stationäre Ausführung - Einsicherung 2/1

Baureihe	Hubhöhe, H, m	Trommelgröße L	Tragfähigkeit, kg	Hauptabmessungen, mm																					
				L1				L2	L3	L4	L5	L6	B1	B2	B3	B4	B5	B6	H1	H2	H3	d	d1	d2	e
				V1	V1/M1	V2	V2/M2																		
MHL 6-20	6	01	4000	975	1065	1010	1065	426	310	84	23	154	760	390	50	157	235	221	710	445	110	15 (13)	21	M24	38
	9	02		1080	1170	1115	1170	478	415	136															
	12	03		1185	1275	1220	1275	531	520	138	73	254													
	18	04		1395	1485	1430	1485	636	730	243															
	24	05		1605	1695	1640	1695	741	940	348															
	30	06		1815	1905	1850	1905	846	1150	452															
	36,5	07		2025	2115	2060	2115	951	1360	557															
MHL 6-25	6	01	5000	975	1065	1010	1065	426	310	84	23	154	760	390	50	157	235	221	710	445	110	15 (13)	21	M24	38
	9	02		1080	1170	1115	1170	478	415	136															
	12	03		1185	1275	1220	1275	531	520	138	73	254													
	18	04		1395	1485	1430	1485	636	730	243															
	24	05		1605	1695	1640	1695	741	940	348															
	30	06		1815	1905	1850	1905	846	1150	452															
	36,5	07		2025	2115	2060	2115	951	1360	557															
MH 7-25	33	06	8000	1890	1925	-	-	890	1143	408	104	340	900	475	50	187	291	270	710	530	162	15 (13)	25	M27	55
	40	07		2100	2135	-	-	995	1353	512															
MHL 6-32	6	01	6300	1010	1065	-	-	426	310	84	23	154	760	390	56	157	235	221	840	445	110	15	25	M27	38
	9	02		1115	1170	-	-	478	415	136															
	12	03		1220	1275	-	-	531	520	138	73	254													
	18	04		1430	1485	-	-	636	730	243															
	24	05		1640	1695	-	-	741	940	348															
	30	06		1850	1905	-	-	846	1150	452															
	36,5	07		2060	2115	-	-	951	1360	557															
MH 7-40	7,5	02	8000	1140	1175	-	-	515	393	82	54	240	900	475	56	187	291	270	840	530	157	18 (15)	25	M27	55
	12	03		1300	1335	-	-	595	553	162															
	16,5	04		1460	1495	-	-	675	713	192	104	340													
	22,5	05		1675	1710	-	-	785	928	300															
	29	06		1890	1925	-	-	890	1143	408															
	34,5	07		2100	2135	-	-	995	1353	512															
MH 7-50	7,5	02	10000	1200	1230	-	-	570	393	82	54	240	900	475	71	187	291	277	965	558	157	18 (15)	31	-	55
	12	03		1360	1390	-	-	650	553	162															
	16,5	04		1520	1550	-	-	730	713	192	104	340													
	22,5	05		1735	1765	-	-	840	928	300															
	29	06		1950	1980	-	-	945	1143	408															
	34,5	07		2160	2190	-	-	1050	1353	512															
MH 7-63	7	02	12500	1200	1230	-	-	570	393	82	54	240	900	475	71	187	291	277	965	558	157	20 (18)	31	-	55
	11	03		1360	1390	-	-	650	553	162															
	15	04		1520	1550	-	-	730	713	192	104	340													
	21	05		1735	1765	-	-	840	928	300															
	26,5	06		1950	1980	-	-	945	1143	408															
	32	07		2160	2190	-	-	1050	1353	512															
MH 7-80	6	02	16000	1200	1230	-	-	570	393	82	54	240	900	475	71	187	291	277	965	558	157	22	31	-	55
	9,5	03		1360	1390	-	-	650	553	162															
	13	04		1520	1550	-	-	730	713	192	104	340													
	18,5	05		1735	1765	-	-	837,5	928	300															
	23,5	06		1950	1980	-	-	945	1143	408															
	28	07		2160	2190	-	-	1050	1353	512															
	33	08		2370	2400	-	-	1155	1563	617															
	38,5	09		2600	2630	-	-	1270	1793	732															

## Stationäre Ausführung - Einsicherung 4/1

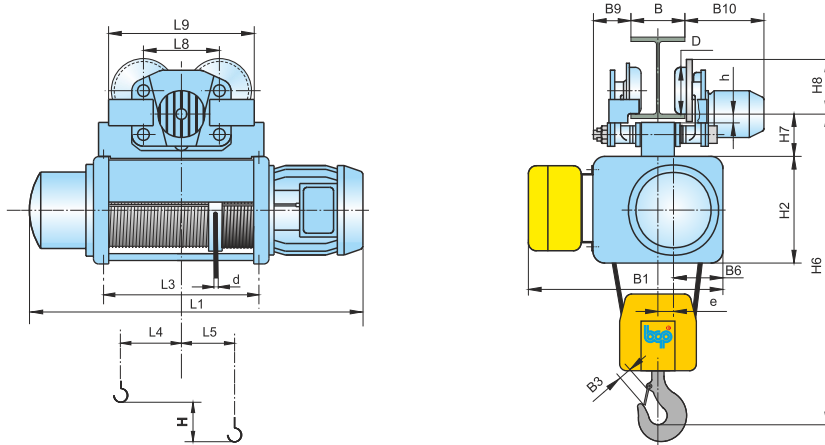


Baureihe	Hubhöhe, H <sub>1</sub> , m	Trommelgröße L	Tragfähigkeit, kg	Hauptabmessungen, mm																										
				L1				L2	L3	L4	L5	L6	L7	B1	B2	B3	B4	B5	B7	B8	H1	H2	H4	H5	D1	d	d1	d2	e	
				V1	V1/M1	V2	V2/M2																							
MH 3-05	6.5	03	2000	925	965	925	965	420	429	90	45	250	161	650	295	40	105	195	230	190	415	321	71	75	140	7	15	M14	25	
	10	04		1125	1165	1125	1165	520	629	190	-45																			
	13.5	05		1325	1365	1325	1365	620	829	290	-95																			
MH 4-05	18.5	05	2000	1425	1495	1425	1495	670	841	307	-115	300	194	730	325	40	128	199	254	206	415	366	85	91	200	7	17	M20	15	
	21	05		1530	1615	1560	1615	715	931	345	-130																			
MH 5-05	26	06	2000	1750	1835	1780	1835	825	1151	455	-185	350	216	730	325	40	128	199	254	206	415	366	85	101	240	7	17	M20	15	
	26	06		1750	1835	1780	1835	825	1151	455	-185																			
MH 3-08	6.5	03	3200	925	965	-	-	420	429	90	45	250	161	650	295	45	105	191	230	190	445	321	71	75	140	7	15	M14	25	
	10	04		1125	1165	-	-	520	629	190	-45																			
	13.5	05		1325	1365	-	-	620	829	290	-95																			
MHL 6-08	18	05	3200	1605	1695	1640	1695	741	940	271	-80	405	261	850	390	50	157	235	310	254	525	445	110	117	293	10	21	M24	14	
	22.5	06		1815	1905	1850	1905	846	1150	376	-113																			
	27	07		2025	2115	2060	2115	951	1360	481	-166																			
MH 4-10	6	03	4000	1025	1095	1025	1095	470	441	65	25	300	194	730	325	50	128	199	254	206	525	366	85	91	200	10	17	M20	15	
	9.5	04		1225	1295	1225	1295	570	641	165	-25																			
	13	05		1425	1495	1425	1495	670	841	265	-75																			
MHL 6-10	18	05	4000	1605	1695	1640	1695	741	940	271	-80	405	261	850	390	50	157	235	310	254	525	445	110	117	293	10	21	M24	14	
	22.5	06		1815	1905	1850	1905	846	1150	376	-113																			
	27	07		2025	2115	2060	2115	951	1360	481	-166																			
MHL 6-12	18.5	06	5000	1815	1905	1850	1905	846	1150	376	-113	405	261	850	390	56	157	235	310	254	565	445	110	117	293	12	(10)	21	M24	14
	22	07		2025	2115	2060	2115	951	1360	481	-166																			
MH 5-16	6	03	6300	1090	1175	1120	1175	495	491	67	35	350	216	730	325	56	128	199	254	206	565	366	85	101	240	12	(10)	17	M20	15
	9	04		1310	1395	1340	1395	605	711	177	-20																			
	12.5	05		1530	1615	1560	1615	715	931	287	-70																			
	15.5	06		1750	1835	1780	1835	825	1151	397	-125																			
MHL 6-16	18.5	06	6300	1815	1905	1850	1905	846	1150	376	-113	405	261	850	390	56	157	235	310	254	565	445	110	117	293	12	(10)	21	M24	14
	22	07		2025	2115	2060	2115	951	1360	481	-166																			
MHL 6-20	6	03	8000	1185	1275	1220	1275	531	520	61	45	405	261	850	390	71	157	235	310	254	695	445	110	117	293	15	(13)	21	M24	14
	9	04		1395	1485	1430	1485	636	730	166	-8																			
	12	05		1605	1695	1640	1695	741	940	271	-80																			
	15	06		1815	1905	1850	1905	846	1150	376	-113																			
MHL 6-25	18	07	10000	2025	2115	2060	2115	951	1360	481	-166	405	261	850	390	71	157	235	310	254	695	445	110	117	293	15	(13)	21	M24	14
	6	03		1185	1275	1220	1275	531	520	61	45																			
	9	04		1395	1485	1430	1485	636	730	166	-8																			
	12	05		1605	1695	1640	1695	741	940	271	-80																			
MH 7-25	15	06	10000																											



# Elektro-Seilzüge Typ MH/MHL

## Einschienenlaufkatze - normale Bauform N - Einsicherung 2/1 - 1 Laufkatze

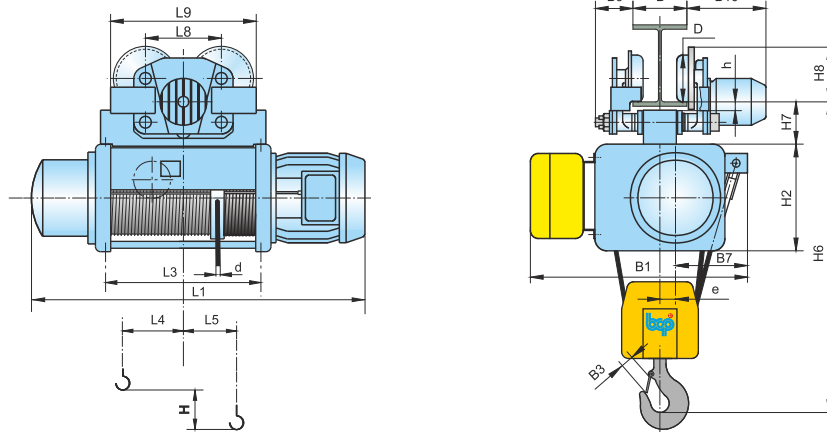


Baureihe	Hubhöhe, H, m	Trommelgröße L	Tragfähigkeit, kg	Hauptabmessungen, mm																						
				L1				L3	L4	L5	L8	L9	B	B1	B3	B6	B9, max	B10, max	H2	H6	H7	H8	D	d	e	h
				V1	V1/M1	V2	V2/M2																			
MH 3-05	6	01	1000	720	760	720	760	224	45	40	215	400	90...130 131...300	580	34	159	100	310	321	901	130	138	100	7	50	45
	9.5	02		825	865	825	865	329	95																	
	13	03		925	965	925	965	429	90																	
MH 3-08	6	01	1600	720	760	-	-	224	45	40	240	450	130...150 151...300	580	40	159	115	360	321	1000	158	155	125	7	50	48
	9.5	02		825	865	-	-	329	95																	
	13	03		925	965	-	-	429	90																	
MH 4-08	6	01	2000	815	885	815	885	231	52	27	240	450	130...150 151...300	650	40	184	115	360	366	1074	158	155	125	10	35	48
	9	02		925	995	925	995	341	107																	
	12	03		1025	1095	1025	1095	441	74																	
MH 4-10	6	01	2500	815	885	815	885	231	52	27	240	450	130...150 151...300	650	40	184	115	360	366	1074	158	155	125	10	35	48
	9	02		925	995	925	995	341	107																	
	12	03		1025	1095	1025	1095	441	74																	
MH 5-12	6	01	3200	860	945	890	945	261	60	29	240	450	130...150 151...300	650	45	184	115	360	366	1144	158	155	125	12 (10)	35	48
	9	02		980	1065	1010	1065	381	120																	
	12	03		1090	1175	1120	1175	491	125																	
MH 5-16	6	01	4000	860	945	890	945	261	60	29	240	450	130...150 151...300	650	45	184	115	360	366	1144	158	155	125	12 (10)	35	48
	9	02		980	1065	1010	1065	381	120																	
	12	03		1090	1175	1120	1175	491	125																	
MHL 6-20	6	01	5000	975	1065	1010	1065	310	84	23	280	520	130...150 151...300	760	50	221	120	365	445	1317	175	187	160	15 (13)	38	43
	9	02		1080	1170	1115	1170	415	136																	
	12	03		1185	1275	1220	1275	520	138																	
MHL 6-25	6	01	5000	975	1065	1010	1065	310	84	23	280	520	130...150 151...300	760	50	221	120	365	445	1317	175	187	160	15 (13)	38	43
	9	02		1080	1170	1115	1170	415	136																	
	12	03		1185	1275	1220	1275	520	138																	

### Mindestkurvenradius - R<sub>min</sub>, mm

D, mm	R <sub>min</sub>
100	1500
125	2500
160	3500

## Einschiennenlaufkatze - normale Bauform N - Einsicherung 4/1 - 1 Laufkatze



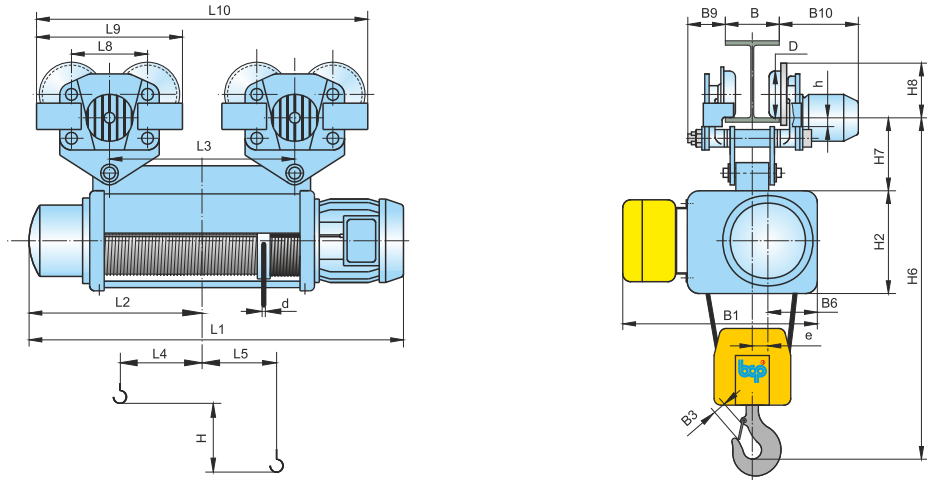
Baureihe	Hubhöhe, H, m	Trommelgröße L	Tragfähigkeit, kg	Hauptabmessungen, mm																						
				L1				L3	L4	L5	L8	L9	B	B1	B3	B7	B9, max	B10, max	H2	H6	H7	H8	D	d	e	h
				V1	V1/M1	V2	V2/M2																			
MH 3-05	6.5	03	2000	925	965	925	965	429	90	45	240	450	130...150 151...300	650	40	230	115	360	321	894	158	155	125	7	25	43
MH 3-08	6.5	03	3200	925	965	-	-	429	90	45	240	450	130...150 151...300	650	45	230	115	360	321	924	158	155	125	7	25	43
MH 4-08	6	03		1025	1095	1025	1095	441	65	25	240	450	130...150 151...300	730	50	254	115	360	366	1049	158	155	125	10	15	43
MH 4-10	6	03	4000	1025	1095	1025	1095	441	65	25	240	450	130...150 151...300	730	50	254	115	360	366	1049	158	155	125	10	15	43
MH 5-12	6	03	5000	1090	1175	1120	1175	491	67	35	280	520	130...150 151...300	730	56	254	120	365	366	1089	175	187	160	<sup>12</sup> (10)	15	43
MH 5-16	6	03	6300	1090	1175	1120	1175	491	67	35	280	520	130...150 151...300	730	56	254	120	365	366	1089	175	187	160	<sup>12</sup> (10)	15	43

Mindestkurvenradius -  $R_{min}$ , mm

D, mm	$R_{min}$
125	2500
160	3500

# Elektro-Seilzüge Typ MH/MHL

## Einschienenlaufkatze - normale Bauform N - Einscherung 2/1 - 2 Laufkatzen - starre Ausführung



Baureihe	Hubhöhe, H, m	Trommelgröße L	Tragfähigkeit, kg	Hauptabmessungen, mm																										
				L1				L2	L3	L4	L5	L8	L9	L10	B	B1	B3	B6	B9, max	B10, max	H2	H6	H7	H8	D	d	e	h		
				V1	V1/M1	V2	V2/M2																							
MH 3-05	20	04	1000	1125	1165	1125	1165	520	629	195	90	215	400	1029	90...130	580	34	159	100	310	321	939	168	132	100	7	50	45		
	27	05		1325	1365	1325	1365	620	829	295				1229	131...300															
MH 4-05	37,5	05		1425	1495	1425	1495	670	841	307	74	240	450	1291	130...150	650	34	184	115	360	366	1012	196	155	125	7	35	43		
	42	05		1530	1615	1560	1615	715	931	345	79	240	450	1381	151...300															
MH 5-05	52,5	06		1750	1835	1780	1835	825	1151	455				1601																
	20	04		1600	1125	1165	—	—	520	629	195	90	215	400	1029	90...130	580	40	159	100	310	321	1039	168	132	100	7	50	45	
27	05	1325			1365	—	—	620	829	295				1229	131...300															
MH 4-08	19	04			1225	1295	1225	1295	570	641	207	74	240	450	1091	130...150	650	40	184	115	360	366	1112	196	155	125	10	35	43	
	26	05			1425	1495	1425	1495	670	841	307				1291	151...300														
MH 4-10	19	04			1225	1295	1225	1295	570	641	207	74	240	450	1091															
	26	05	1425		1495	1425	1495	670	841	307				1291		650	40	184	115	360	366	1112	196	155	125	10	35	43		
MHL 6-10	36	05	1605		1695	1640	1695	741	940	348				1390	130...150															
	45	06	1815		1905	1850	1905	846	1150	452	73	240	450	1600	151...300	760	40	221	115	360	445	1193	211	155	125	10	38	43		
	54	07	2025		2115	2060	2115	951	1360	557				1810																
MH 5-12	18,5	04	1310		1395	1340	1395	605	711	235				1161																
	25	05	1530	1615	1560	1615	715	931	345	79	240	450	1381	130...150	650	45	184	115	360	366	1182	196	155	125	12 (10)	35	43			
	31,5	06	1750	1835	1780	1835	825	1151	455				1601	151...300																
MH 5-16	18,5	04	1310	1395	1340	1395	605	711	235				1161																	
	25	05	1530	1615	1560	1615	715	931	345	79	240	450	1381	130...150	650	45	184	115	360	366	1182	196	155	125	12 (10)	35	43			
	31,5	06	1750	1835	1780	1835	825	1151	455				1601	151...300																
MHL 6-16	37	06	1815	1905	1850	1905	846	1150	452	73	240	450	1600		760	45	221	115	360	445	1263	211	155	125	12 (10)	38	43			
	44,5	07	2025	2115	2060	2115	951	1360	557				1810																	
	18	04	1395	1485	1430	1485	636	730	243				1180																	
MHL 6-20	24	05	1605	1695	1640	1695	741	940	348				1390																	
	30	06	1815	1905	1850	1905	846	1150	452	73	240	450	1600	130...150	760	50	221	115	360	445	1353	211	155	125	15 (13)	38	43			
	36,5	07	2025	2115	2060	2115	951	1360	557				1810	151...300																
	18	04	1395	1485	1430	1485	636	730	243				1180																	
MHL 6-25	24	05	1605	1695	1640	1695	741	940	348				1390																	
	30	06	1815	1905	1850	1905	846	1150	452	73	240	450	1600	130...150	760	50	221	115	360	445	1353	211	155	125	15 (13)	38	43			
	36,5	07	2025	2115	2060	2115	951	1360	557				1810	151...300																
	18	04	1395	1485	1430	1485	636	730	243				1180																	
MH 7-25	33	06	1890	1925	—	—	890	1143	408				1663																	
	40	07	2100	2135	—	—	995	1353	512	104	240	450	1873		900	50	270	115	360	530	1493	211	155	125	15 (13)	55	45			
MHL 6-32	18	04	1430	1485	—	—	636	730	243				1250																	
	24	05	1640	1695	—	—	741	940	348				1460																	
	30	06	1850	1905	—	—	846	1150	452	73	280	520	1670	130...150	760	56	221	120	365	445	1483	253	187	160	15	38	43			
	36,5	07	2060	2115	—	—	951	1360	557				1880	151...300																

# Elektro-Seilzüge Typ MH/MHL

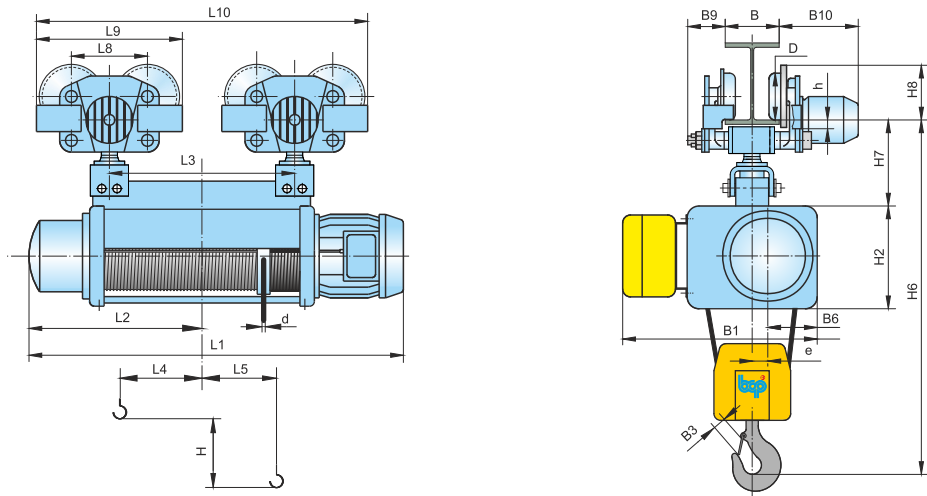
## Einschienenlaufkatze - normale Bauform N - Einsicherung 2/1 - 2 Laufkatzen - starre Ausführung

Baureihe	Hubhöhe, H, m	Trommelgröße L	Tragfähigkeit, kg	Hauptabmessungen, mm																								
				L1				L2	L3	L4	L5	L8	L9	L10	B	B1	B3	B6	B9, max	B10, max	H2	H6	H7	H8	D	d	e	h
				V1	V1/M1	V2	V2/M2																					
MH 7-32	12	03	6300	1300	1335	-	-	595	553	162	54			1073	130...150 151...300	900	56	270	120	365	530	1623	253	187	160	18 (15)	55	45
	16.5	04		1460	1495	-	-	675	713	192				1233														
	22.5	05		1675	1710	-	-	785	928	300	104	280	520	1448														
	29	06		1890	1925	-	-	890	1143	408				1663														
	34.5	07		2100	2135	-	-	995	1353	512				1873														
MH 7-40	12	03	8000	1300	1335	-	-	595	553	162	54			1073	130...150 151...300	900	56	270	120	365	530	1623	253	187	160	18 (15)	55	45
	16.5	04		1460	1495	-	-	675	713	192				1233														
	22.5	05		1675	1710	-	-	785	928	300	104	280	520	1448														
	29	06		1890	1925	-	-	890	1143	408				1663														
	34.5	07		2100	2135	-	-	995	1353	512				1873														
MH 7-50	12	03	10000	1360	1390	-	-	650	553	162	54			1073	130...150 151...300	900	71	270	120	365	558	1723	253	187	160	18 (15)	55	45
	16.5	04		1520	1550	-	-	730	713	192				1233														
	22.5	05		1735	1765	-	-	840	928	300	104	280	520	1448														
	29	06		1950	1980	-	-	945	1143	408				1663														
	34.5	07		2160	2190	-	-	1050	1353	512				1873														
	40.5	08		2370	2400	-	-	1155	1563	617				2083														
MH 7-63	11	03	12500	1360	1390	-	-	650	553	162	54			1143	130...150 151...300	900	71	270	216	365	558	1723	405	300	250	20 (18)	55	45
	15	04		1520	1550	-	-	730	713	192				1303														
	21	05		1735	1765	-	-	840	928	300	104	310	685	1518														
	26.5	06		1950	1980	-	-	945	1143	408				1733														
	32	07		2160	2190	-	-	1050	1353	512				1943														
	37.5	08		2370	2400	-	-	1155	1563	617				2153														
MH 7-80	9.5	03	16000	1360	1390	-	-	650	553	162	54			1238	130...150 151...300	900	71	270	223	365	558	1723	405	300	250	22	55	45
	13	04		1520	1550	-	-	730	713	192				1398														
	18.5	05		1735	1765	-	-	837.5	928	300	104	354	740	1613														
	23.5	06		1950	1980	-	-	945	1143	408				1828														
	28	07		2160	2190	-	-	1050	1353	512				2038														
	33	08		2370	2400	-	-	1155	1563	617				2248														
	38.5	09		2600	2630	-	-	1270	1793	732				2478														

Mindestkurvenradius -  $R_{min}$ , mm: auf Anfrage

# Elektro-Seilzüge Typ MH/MHL

## Einschielenlaufkatze - normale Bauform N - Einsicherung 2/1 - 2 Laufkatzen - Gelenkausführung



Baureihe	Hubhöhe, H, m	Trommelgröße L	Tragfähigkeit, kg	Hauptabmessungen, mm																									
				L1				L2	L3	L4	L5	L8	L9	L10	B	B1	B3	B6	B9, max	B10, max	H2	H6	H7	H8	D	d	e	h	
				V1	V1/M1	V2	V2/M2																						
MH 3-05	20	04	1000	1125	1165	1125	1165	520	629	195				1029	90...130	580	34	159	100	310	321	986	215	132	100	7	50	46	
	27	05		1325	1365	1325	1365	620	829	295	90	215	400	1229	131...300														
MH 4-05	37,5	05		1425	1495	1425	1495	670	841	307	74	240	450	1291															
	42	05		1530	1615	1560	1615	715	931	345	79	240	450	1381	130...150	650	34	184	115	360	366	1079	263	155	125	7	35	35	
MH 5-05	52,5	06		1750	1835	1780	1835	825	1151	455				1601	151...300														
	20	04		1600	1125	1165	-	-	520	629	195				1029	90...130	580	40	159	100	310	321	1086	215	132	100	7	50	46
27	05	1325			1365	-	-	620	829	295	90	215	400	1229	131...300														
MH 4-08	19	04			1225	1295	1225	1295	570	641	207	74	240	450	1091	130...150	650	40	184	115	360	366	1179	263	155	125	10	35	35
	26	05			1425	1495	1425	1495	670	841	307				1291	151...300													
MH 4-10	19	04			1225	1295	1225	1295	570	641	207	74	240	450	1091														
	26	05	1425		1495	1425	1495	670	841	307				1291															
MHL 6-10	36	05	2000		1605	1695	1640	1695	741	940	348				1390	130...150													
	45	06	1815		1905	1850	1905	846	1150	452	73	240	450	1600	151...300	760	40	221	115	360	445	1260	278	155	125	10	38	35	
MH 5-12	18,5	04	2500		1310	1395	1340	1395	605	711	235				1161														
	25	05	1530		1615	1560	1615	715	931	345	79	240	450	1381	130...150	650	45	184	115	360	366	1249	263	155	125	12	(10)	35	35
MH 5-16	31,5	06	3200	1750	1835	1780	1835	825	1151	455				1601	151...300														
	18,5	04	4000	1395	1485	1430	1485	636	730	243				1180															
MHL 6-20	24	05	4000	1605	1695	1640	1695	741	940	348	73	240	450	1390	130...150	760	50	221	115	360	445	1420	278	155	125	15	(13)	38	35
	30	06	1815	1905	1850	1905	846	1150	452				1600	151...300															
MHL 6-25	36,5	07	5000	2025	2115	2060	2115	951	1360	557				1810															
	18	04	5000	1395	1485	1430	1485	636	730	243	73	240	450	1180															
MH 7-25	24	05	5000	1605	1695	1640	1695	741	940	348				1390	130...150	760	50	221	115	360	445	1420	278	155	125	15	(13)	38	35
	30	06	1815	1905	1850	1905	846	1150	452				1600	151...300															
MHL 6-32	36,5	07	6300	2025	2115	2060	2115	951	1360	557				1810															
	18	04	6300	1395	1485	1430	1485	636	730	243	73	280	520	1250	130...150	760	56	221	120	365	445	1550	360	187	160	15	38	35	
MHL 6-32	24	05	6300	1640	1695	-	-	741	940	348				1460	151...300														
	30	06	1850	1905	-	-	846	1150	452				1670																
MHL 6-32	36,5	07	6300	2060	2115	-	-	951	1360	557				1880															

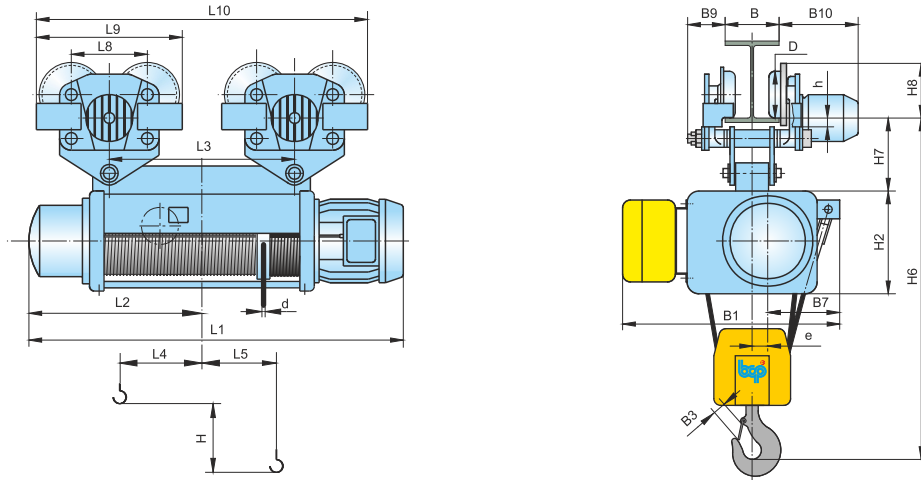
## Einschiennenlaufkatze - normale Bauform N - Einsicherung 2/1 - 2 Laufkatzen - Gelenkausführung

Baureihe	Hubhöhe, H, m	Trommelgröße L	Tragfähigkeit, kg	Hauptabmessungen, mm																								
				L1				L2	L3	L4	L5	L8	L9	L10	B	B1	B3	B6	B9, max	B10, max	H2	H6	H7	H8	D	d	e	h
				V1	V1/M1	V2	V2/M2																					
MH 7-32	12	03	6300	1300	1335	-	-	595	553	162	54			1073	130...150 151...300	900	56	270	120	365	530	1730	360	187	160	18 (15)	55	44
	16.5	04		1460	1495	-	-	675	713	192				1233														
	22.5	05		1675	1710	-	-	785	928	300	104	280	520	1448														
	29	06		1890	1925	-	-	890	1143	408				1663														
	34.5	07		2100	2135	-	-	995	1353	512				1873														
MH 7-40	12	03	8000	1300	1335	-	-	595	553	162	54			1073	130...150 151...300	900	56	270	120	365	530	1730	360	187	160	18 (15)	55	44
	16.5	04		1460	1495	-	-	675	713	192				1233														
	22.5	05		1675	1710	-	-	785	928	300	104	280	520	1448														
	29	06		1890	1925	-	-	890	1143	408				1663														
	34.5	07		2100	2135	-	-	995	1353	512				1873														
MH 7-50	12	03	10000	1360	1390	-	-	650	553	162	54			1073	130...150 151...300	900	71	270	120	365	558	1830	360	187	160	18 (15)	55	44
	16.5	04		1520	1550	-	-	730	713	192				1233														
	22.5	05		1735	1765	-	-	840	928	300				1448														
	29	06		1950	1980	-	-	945	1143	408	104	280	520	1663														
	34.5	07		2160	2190	-	-	1050	1353	512				1873														
	40.5	08		2370	2400	-	-	1155	1563	617				2083														

Mindestkurvenradius -  $R_{min}$ , mm: auf Anfrage

# Elektro-Seilzüge Typ MH/MHL

## Einschienenlaufkatze - normale Bauform N - Einscherung 4/1 - 2 Laufkatzen - starre Ausführung

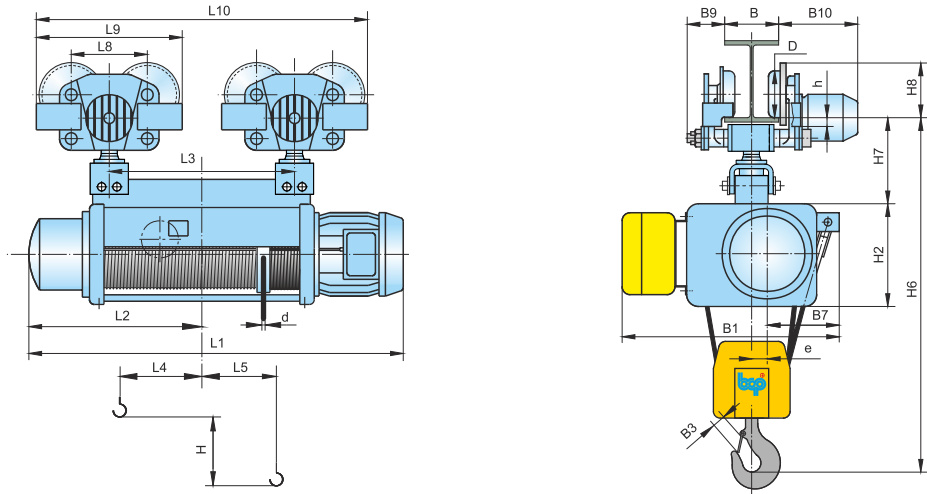


Baureihe	Hubhöhe, H, m	Trommelgröße L	Tragfähigkeit, kg	Hauptabmessungen, mm																										
				L1				L2	L3	L4	L5	L8	L9	L10	B	B1	B3	B7	B9, max	B10, max	H2	H6	H7	H8	D	d	e	h		
				V1	V1/M1	V2	V2/M2																							
MH 3-05	10	04	2000	1125	1165	1125	1165	520	629	190	45	215	400	1029	90...130 131...300	650	40	230	100	310	321	904	168	132	100	7	25	45		
	13.5	05		1325	1365	1325	1365	620	829	290	-95																		1229	
MH 4-05	18.5	05	2000	1425	1495	1425	1495	670	841	307	-115	240	450	1291	130...150 151...300	730	40	254	115	360	366	977	196	155	125	7	15	43		
MH 5-05	21	05		1530	1615	1560	1615	715	931	345	-130																		450	1381
MH 3-08	10	04	3200	1125	1165	-	-	520	629	190	45	240	450	1079	90...130 131...300	650	45	230	115	360	321	962	196	155	125	7	25	43		
	13.5	05		1325	1365	-	-	620	829	290	-95																		1279	
MH 4-08	9.5	04	3200	1225	1295	1225	1295	570	641	165	-25	240	450	1091	130...150 151...300	730	50	254	115	360	366	1087	196	155	125	10	15	43		
	13	05		1425	1495	1425	1495	670	841	265	-75																		1291	
MH 4-10	9.5	04	4000	1225	1295	1225	1295	570	641	165	-25	240	450	1091	130...150 151...300	730	50	254	115	360	366	1087	196	155	125	10	15	43		
	13	05		1425	1495	1425	1495	670	841	265	-75																		1291	
MHL 6-10	18	05	4000	1605	1695	1640	1695	741	940	271	-60	240	450	1390	130...150 151...300	850	50	310	120	365	445	1190	233	155	125	10	14	43		
	22.5	06		1815	1905	1850	1905	846	1150	376	-113																		1600	1810
MH 5-12	9	04	5000	1310	1395	1340	1395	605	711	177	-20	240	450	1161	130...150 151...300	730	56	254	115	360	366	1127	196	155	125	12 (10)	15	43		
	12.5	05		1530	1615	1560	1615	715	931	287	-70																		1381	1601
MH 5-16	12.5	05	6300	1530	1615	1560	1615	715	931	287	-70	240	450	1381	130...150 151...300	730	56	254	115	360	366	1127	196	155	125	12 (10)	15	43		
	15.5	06		1750	1835	1780	1835	825	1151	397	-125																		1601	1810
MHL 6-16	18.5	06	6300	1815	1905	1850	1905	846	1150	376	-113	240	450	1600	130...150 151...300	850	56	310	120	365	445	1230	233	155	125	12 (10)	14	43		
	22	07		2025	2115	2060	2115	951	1360	481	-166																		1810	
MHL 6-20	6	03	8000	1185	1275	1220	1275	531	520	61	45	280	520	1040	130...150 151...300	850	71	310	120	365	445	1360	233	187	160	15 (13)	14	45		
	9	04		1395	1485	1430	1485	636	730	166	-8																		1250	
	12	05		1605	1695	1640	1695	741	940	271	-60																		1460	1670
	15	06		1815	1905	1850	1905	846	1150	376	-113																		1670	1880
	18	07		2025	2115	2060	2115	951	1360	481	-166																			



# Elektro-Seilzüge Typ MH/MHL

## Einschielenlaufkatze - normale Bauform N - Einscherung 4/1 - 2 Laufkatzen - Gelenkausführung

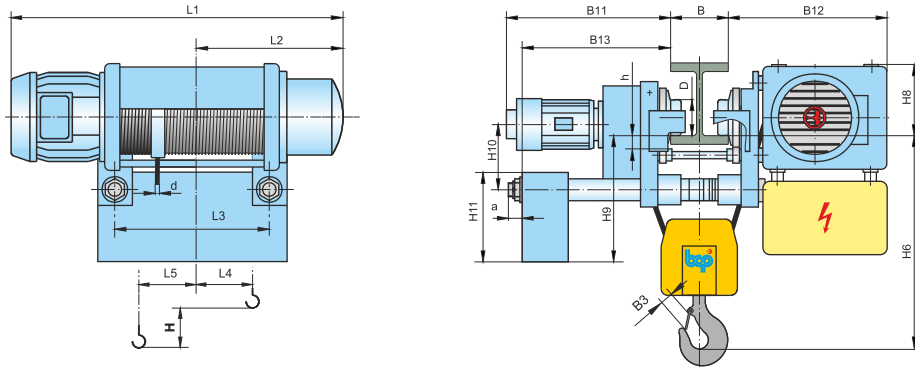


Baureihe	Hubhöhe, H, m	Trommelgröße L	Tragfähigkeit, kg	Hauptabmessungen, mm																								
				L1				L2	L3	L4	L5	L8	L9	L10	B	B1	B3	B7	B9, max	B10, max	H2	H6	H7	H8	D	d	e	h
				V1	V1/M1	V2	V2/M2																					
MH 3-05	10	04	2000	1125	1165	1125	1165	520	629	190	45		1029	90...130	650	40	230	100	310	321	951	215	132	100	7	25	46	
	13.5	05		1325	1365	1325	1365	620	829	290	-95	215	400	1229	131...300													
MH 4-05	18.5	05		1425	1495	1425	1495	670	841	307	-115	240	450	1291														
	21	05		1530	1615	1560	1615	715	931	345	-130			1381	130...150	730	40	254	115	360	366	1044	263	155	125	7	15	34.5
MH 5-05	26	06		1750	1835	1780	1835	825	1151	455	-185	240	450	1601	151...300													
MH 3-08	10	04		3200	1125	1165	-	-	520	629	190	45		1079	90...130	650	45	230	115	360	321	1029	263	155	125	7	25	35
	13.5	05			1325	1365	-	-	620	829	290	-95	240	450	1279	131...300												
MH 4-08	9.5	04			1225	1295	1225	1295	570	641	165	-25			1091	130...150	730	50	254	115	360	366	1154	263	155	125	10	15
	13	05			1425	1495	1425	1495	670	841	265	-75	240	450	1291	151...300												
MH 4-10	9.5	04			1225	1295	1225	1295	570	641	165	-25			1091		730	50	254	115	360	366	1154	263	155	125	10	15
	13	05			1425	1495	1425	1495	670	841	265	-75	240	450	1291													
MHL 6-10	18	05	1605		1695	1640	1695	741	940	271	-60			1390	130...150												35	
	22.5	06	1815		1905	1850	1905	846	1150	376	-113	240	450	1600	151...300	850	50	310	120	365	445	1235	278	155	125	10	14	
MH 5-12	27	07	2025		2115	2060	2115	951	1360	481	-166			1810														
	9	04	1310		1395	1340	1395	605	711	177	-20			1161														
MH 5-16	12.5	05	1530		1615	1560	1615	715	931	287	-70	240	450	1381	130...150	730	56	254	115	360	366	1194	263	155	125	12 (10)	15	35
	15.5	06	1750		1835	1780	1835	825	1151	397	-125			1601	151...300													
MHL 6-16	9	04	1310	1395	1340	1395	605	711	177	-20			1161															
	12.5	05	1530	1615	1560	1615	715	931	287	-70	240	450	1381	130...150	730	56	254	115	360	366	1194	263	155	125	12 (10)	15	35	
MHL 6-16	15.5	06	1750	1835	1780	1835	825	1151	397	-125			1601	151...300														
	18.5	06	1815	1905	1850	1905	846	1150	376	-113	240	450	1600		850	56	310	120	365	445	1275	278	155	125	12 (10)	14		
	22	07	2025	2115	2060	2115	951	1360	481	-166			1810															



# Elektro-Seilzüge Typ MH/MHL

## Einschiennenlaufkatze - kurze Bauform K - Einscherung 2/1



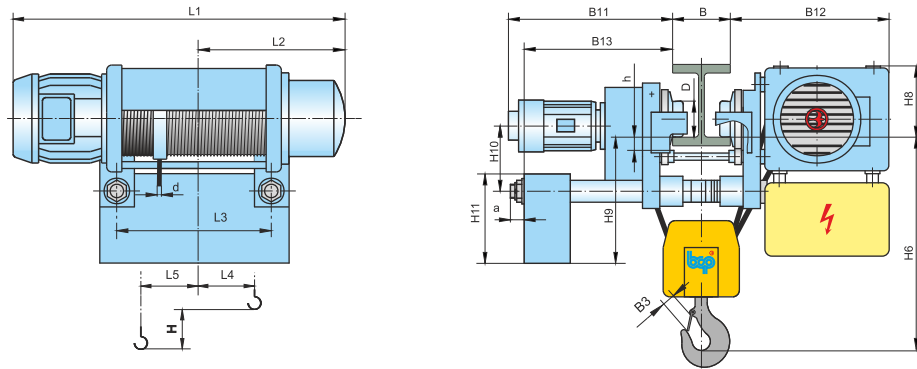
Baureihe	Hubhöhe, H, m	Trommelgröße L	Tragfähigkeit, kg	Hauptabmessungen, mm																					
				L1				L2	L3	L4	L5	B	B3	B11	B12	B13	H6	H8	H9	H10	H11	h	D	a	d
				V1	V1/M1	V2	V2/M2																		
MH 3-05	6	01	1000	720	760	720	760	320	224	52	100...170 171...240 241...300	34	500	460	500	615	164	440	233	310	35	100	27	7	
	9.5	02		825	865	825	865	370	329	104															
	13	03		925	965	925	965	420	429	100															
	20	04		1125	1165	1125	1165	520	629	200															
	27	05		1325	1365	1325	1365	620	829	300															
MH 3-08	6	01	1600	720	760	-	-	320	224	52	100...170 171...240 241...300	40	500	460	500	680	164	440	233	310	35	100	27	7	
	9.5	02		825	865	-	-	370	329	104															
	13	03		925	965	-	-	420	429	100															
	20	04		1125	1165	-	-	520	629	200															
	27	05		1325	1365	-	-	620	829	300															
MH 4-08	6	01	2000	815	885	815	885	365	231	50	100...170 171...240 241...300	40	485	511	515	680	204	447	240	310	36	125	27	10	
	9	02		925	995	925	995	420	341	105															
	12	03		1025	1095	1025	1095	470	441	110															
	19	04		1225	1295	1225	1295	570	641	175															
	26	05		1425	1495	1425	1495	670	841	275															
MH 4-10	6	01	2500	860	945	890	945	380	261	65	100...170 171...240 241...300	45	485	511	515	745	204	447	240	310	36	125	32	12 (10)	
	9	02		980	1065	1010	1065	440	381	125															
	12	03		1090	1175	1120	1175	495	491	142															
	18.5	04		1310	1395	1340	1395	605	711	162															
	25	05		1530	1615	1560	1615	715	931	272															
MH 5-12	6	01	3200	860	945	890	945	380	261	65	100...170 171...240 241...300	45	485	511	515	745	204	447	240	310	36	125	32	12 (10)	
	9	02		980	1065	1010	1065	440	381	125															
	12	03		1090	1175	1120	1175	495	491	142															
	18.5	04		1310	1395	1340	1395	605	711	162															
	25	05		1530	1615	1560	1615	715	931	272															
MH 5-16	6	01	3200	860	945	890	945	380	261	65	100...170 171...240 241...300	45	485	511	515	745	204	447	240	310	36	125	32	12 (10)	
	9	02		980	1065	1010	1065	440	381	125															
	12	03		1090	1175	1120	1175	495	491	142															
	18.5	04		1310	1395	1340	1395	605	711	162															
	25	05		1530	1615	1560	1615	715	931	272															
31.5	06	1750	1835	1780	1835	825	1151	382																	

## Einschienenlaufkatze - kurze Bauform K - Einscherung 2/1

Baureihe	Hubhöhe, H, m	Trommelgröße L	Capacity, kg	Hauptabmessungen, mm																					
				L1				L2	L3	L4	L5	B	B3	B11	B12	B13	H6	H8	H9	H10	H11	h	D	a	d
				V1	V1/M1	V2	V2/M2																		
MHL 6-20	6	01	4000	975	1065	1010	1065	426	310	69	38	100...170 171...240 241...300	50	490	605	550	920	257	465	255	310	38	160	32	15 (13)
	9	02		1080	1170	1115	1170	478	415	121															
	12	03		1185	1275	1220	1275	531	520	70															
	18	04		1395	1485	1430	1485	636	730	175	141														
	24	05		1605	1695	1640	1695	741	940	280															
	30	06		1815	1905	1850	1905	846	1150	384															
	36.5	07		2025	2115	2060	2115	951	1360	489															
MHL 6-25	6	01	5000	975	1065	1010	1065	426	310	69	38	100...170 171...240 241...300	50	490	605	550	920	257	465	255	310	38	160	32	15 (13)
	9	02		1080	1170	1115	1170	478	415	121															
	12	03		1185	1275	1220	1275	531	520	70															
	18	04		1395	1485	1430	1485	636	730	175	141														
	24	05		1605	1695	1640	1695	741	940	280															
	30	06		1815	1905	1850	1905	846	1150	384															
	36.5	07		2025	2115	2060	2115	951	1360	489															
MHL 6-32	6	01	6300	1010	1065	1010	1065	426	310	69	38	100...170 171...240 241...300	56	490	605	550	1050	257	465	255	310	38	160	32	15
	9	02		1115	1170	1115	1170	478	415	121															
	12	03		1220	1275	1220	1275	531	520	70															
	18	04		1430	1485	1430	1485	636	730	175	141														
	24	05		1640	1695	1640	1695	741	940	280															
	30	06		1850	1905	1850	1905	846	1150	384															
	36.5	07		2060	2115	2060	2115	951	1360	489															
MH 7-40	7.5	02	8000	1140	1175	-	-	515	393	75	50	100...170 171...240 241...300	56	665	744	575	1050	316	512	303	310	60	200	35	18 (15)
	12	03		1300	1335	-	-	595	553	155															
	16.5	04		1460	1495	-	-	675	713	167	118														
	22.5	05		1675	1710	-	-	785	928	248															
	29	06		1890	1925	-	-	890	1143	382															
	34.5	07		2100	2135	-	-	995	1353	487															

# Elektro-Seilzüge Typ MH/MHL

## Einschienenlaufkatze - kurze Bauform K - Einscherung 4/1



Baureihe	Hubhöhe, H, m	Trommelgröße L	Tragfähigkeit, kg	Hauptabmessungen, mm																					
				L1				L2	L3	L4	L5	B	B3	B11	B12	B13	H6	H8	H9	H10	H11	h	D	a	d
				V1	V1/M1	V2	V2/M2																		
MH 3-05	6.5	03	2000	925	965	925	965	420	429	45.5	41	100...170	40	500	460	510	615	164	440	233	310	35	100	27	7
	10	04		1125	1165	1125	1165	520	629	146	-9	171...240													
	13.5	05		1325	1365	1325	1365	620	829	246	-59	241...300													
MH 3-08	6.5	03	3200	925	965	-	-	420	429	45.5	41	100...170	45	500	470	490	625	164	440	233	310	35	100	27	7
	10	04		1125	1165	-	-	520	629	146	-9	171...240													
	13.5	05		1325	1365	-	-	620	829	246	-59	241...300													
MH 4-08	6	03	3200	1025	1095	1025	1095	470	441	29	54	100...170	50	515	511	485	660	204	447	240	310	36	125	27	10
	9.5	04		1225	1295	1225	1295	570	641	129	4	171...240													
	13	05		1425	1495	1425	1495	670	841	229	-46	241...300													
MH 4-10	6	03	4000	1025	1095	1025	1095	470	441	29	54	100...170	50	515	511	485	660	204	447	240	310	36	125	27	10
	9.5	04		1225	1295	1225	1295	570	641	129	4	171...240													
	13	05		1425	1495	1425	1495	670	841	229	-46	241...300													
MH 5-12	6	03	5000	1090	1175	1120	1175	495	491	25	67	100...170	56	525	527	490	700	198	465	255	310	38	160	32	12 (10)
	9	04		1310	1395	1340	1395	605	711	135	12	171...240													
	12.5	05		1530	1615	1560	1615	715	931	245	-42	241...300													
	15.5	06		1750	1835	1780	1835	825	1151	355	-97														
MH 5-16	6	03	6300	1090	1175	1120	1175	495	491	25	67	100...170	56	525	527	490	700	198	465	255	310	38	160	32	12 (10)
	9	04		1310	1395	1340	1395	605	711	135	12	171...240													
	12.5	05		1530	1615	1560	1615	715	931	245	-42	241...300													
	15.5	06		1750	1835	1780	1835	825	1151	355	-97														

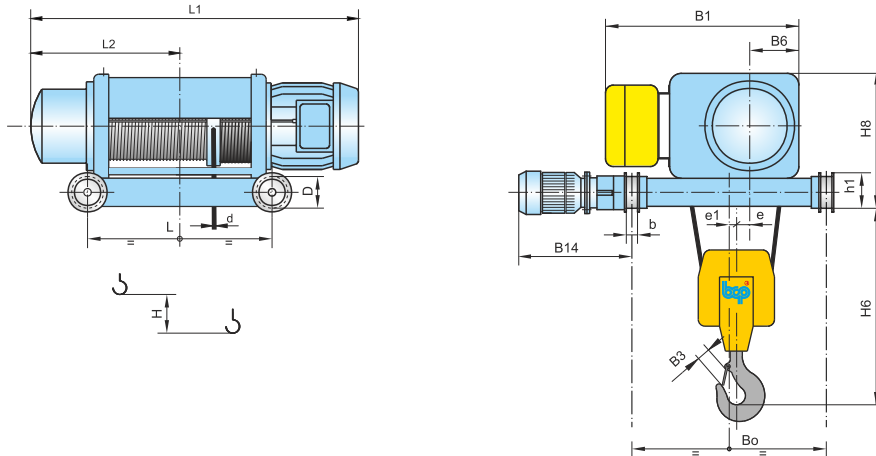
# Elektro-Seilzüge Typ MH/MHL

## Einschienenlaufkatze - kurze Bauform K - Einscherung 4/1

Baureihe	Hubhöhe, H, m	Trommelgröße L	Tragfähigkeit, kg	Hauptabmessungen, mm																					
				L1				L2	L3	L4	L5	B	B3	B11	B12	B13	H6	H8	H9	H10	H11	h	D	a	d
				V1	V1/M1	V2	V2/M2																		
MHL 6-20	6	03	8000	1185	1275	1220	1275	531	520	-2	97	100...170 171...240 241...300	71	550	626	495	830	225	495	286	310	60	200	35	15 (13)
	9	04		1395	1485	1430	1485	636	730	103	45														
	12	05		1605	1695	1640	1695	741	940	208	-8														
	15	06		1815	1905	1850	1905	846	1150	313	-60														
	18	07	2025	2115	2060	2115	951	1360	418	-113															
MHL 6-25	6	03	10000	1185	1275	1220	1275	531	520	-2	97	100...170 171...240 241...300	71	550	626	495	830	225	495	286	310	60	200	35	15 (13)
	9	04		1395	1485	1430	1485	636	730	103	45														
	12	05		1605	1695	1640	1695	741	940	208	-8														
	15	06		1815	1905	1850	1905	846	1150	313	-60														
	18	07	2025	2115	2060	2115	951	1360	418	-113															
MHL 6-32	6	03	12500	1220	1275	-	-	531	520	-2	97	100...170 171...240 241...300	71	575	640	730	830	225	525	286	310	68	250	35	15
	9	04		1430	1485	-	-	636	730	103	45														
	12	05		1640	1695	-	-	741	940	208	-8														
	15	06		1850	1905	-	-	846	1150	313	-60														
	18	07	2060	2115	-	-	951	1360	418	-113															
MH 7-32	8	04	16000	1460	1495	-	-	675	713	38	100	100...170 171...240 241...300	71	575	766	730	960	303	525	308	310	68	250	35	18 (15)
	11	05		1675	1710	-	-	785	928	128	62														
	14.5	06		1890	1925	-	-	890	1143	236	8														
	17.5	07		2100	2135	-	-	995	1353	341	-44														
MH 7-40	8	04	16000	1460	1495	-	-	675	713	38	100	100...170 171...240 241...300	71	575	766	730	960	303	525	308	310	68	250	35	18 (15)
	11	05		1675	1710	-	-	785	928	128	62														
	14.5	06		1890	1925	-	-	890	1143	236	8														
	17.5	07		2100	2135	-	-	995	1353	341	-44														

# Elektro-Seilzüge Typ MH/MHL

## Zweischienenlaufkatze D - Einsicherung 2/1



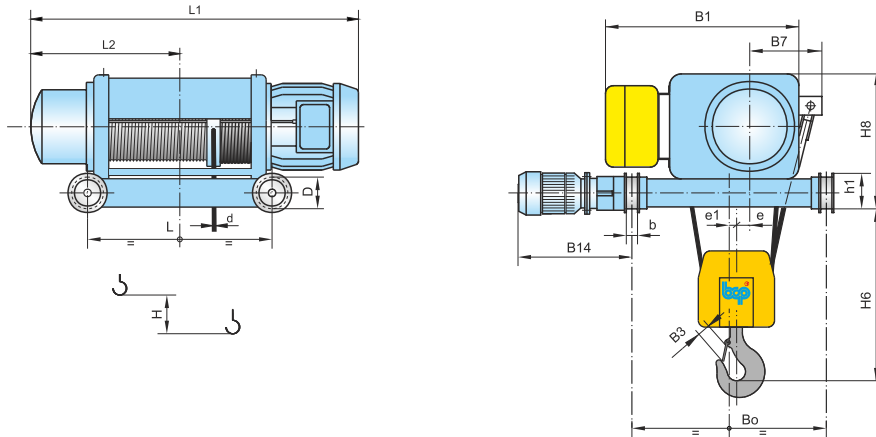
Baureihe	Hubhöhe, H, m	Trommelgröße L	Tragfähigkeit, kg	Hauptabmessungen, mm																		
				L	L1				L2	Bo	B1	B3	B6	B14, max	H6	H8	D	b	d	e	e1	h1
					V1	V1/M1	V2	V2/M2														
MH 4-08	6	01	1600	431	815	885	815	885	365	1000	650	40	184	480	550	525	125	50	10	35	-1	140
	9	02		541	925	995	925	995	420													
	12	03		641	1025	1095	1025	1095	470													
	19	04		841	1225	1295	1225	1295	570													
	26	05		1041	1425	1495	1425	1495	670													
MH 4-10	6	01	2000	431	815	885	815	885	365	1000	650	40	184	480	550	525	125	50	10	35	-1	140
	9	02		541	925	995	925	995	420													
	12	03		641	1025	1095	1025	1095	470													
	19	04		841	1225	1295	1225	1295	570													
	26	05		1041	1425	1495	1425	1495	670													
MH 5-12	6	01	2500	461	860	945	890	945	380	1000	650	45	184	480	620	525	125	50	12 (10)	35	-3	140
	9	02		581	980	1065	1010	1065	440													
	12	03		691	1090	1175	1120	1175	495													
	18.5	04		911	1310	1395	1340	1395	605													
	25	05		1131	1530	1615	1560	1615	715													
	31.5	06		1351	1750	1835	1780	1835	825													
MH 5-16	6	01	3200	461	860	945	890	945	380	1000	650	45	184	480	620	525	125	50	12 (10)	35	-3	140
	9	02		581	980	1065	1010	1065	440													
	12	03		691	1090	1175	1120	1175	495													
	18.5	04		911	1310	1395	1340	1395	605													
	25	05		1131	1530	1615	1560	1615	715													
	31.5	06		1351	1750	1835	1780	1835	825													
MHL 6-20	6	01	4000	510	975	1065	1010	1065	426	1000	760	50	221	480	710	605	160	50	15 (13)	38	1	175
	9	02		615	1080	1170	1115	1170	478													
	12	03		720	1185	1275	1220	1275	531													
	18	04		930	1395	1485	1430	1485	636													
	24	05		1140	1605	1695	1640	1695	741													
	30	06		1350	1815	1905	1850	1905	846													
	36.5	07		1560	2025	2115	2060	2115	951													
MHL 6-25	6	01	5000	510	975	1065	1010	1065	426	1000	760	50	221	480	710	605	160	50	15 (13)	38	1	175
	9	02		615	1080	1170	1115	1170	478													
	12	03		720	1185	1275	1220	1275	531													
	18	04		930	1395	1485	1430	1485	636													
	24	05		1140	1605	1695	1640	1695	741													
	30	06		1350	1815	1905	1850	1905	846													
	36.5	07		1560	2025	2115	2060	2115	951													

## Zweischienenlaufkatze D - Einscherung 2/1

Baureihe	Hubhöhe, H, m	Trommelgröße L	Tragfähigkeit, kg	Hauptabmessungen, mm																		
				L	L1				L2	Bo	B1	B3	B6	B14, max	H6	H8	D	b	d	e	e1	h1
					V1	V1/M1	V2	V2/M2														
MHL 6-32	6	01	6300	510	1010	1065	-	-	426	1000	760	56	221	480	840	605	160	50	15	38	1	175
	9	02		615	1115	1170	-	-	478													
	12	03		720	1220	1275	-	-	531													
	18	04		930	1430	1485	-	-	636													
	24	05		1140	1640	1695	-	-	741													
	30	06		1350	1850	1905	-	-	846													
	36.5	07		1560	2060	2115	-	-	951													
MH 7-32	7.5	02	8000	673	1140	1175	-	-	515	1000	900	56	270	760	840	740	160	50	18 (15)	55	-4	175
	12	03		833	1300	1335	-	-	595													
	16.5	04		993	1460	1495	-	-	675													
	22.5	05		1208	1675	1710	-	-	785													
	29	06		1423	1890	1925	-	-	890													
	34.5	07		1633	2100	2135	-	-	995													
	40.5	08		1843	2310	2345	-	-	1100													
MH 7-40	47	09	10000	2073	2540	2575	-	-	1215	1000	900	56	270	760	840	740	160	50	18 (15)	55	-4	175
	7.5	02		673	1140	1175	-	-	515													
	12	03		833	1300	1335	-	-	595													
	16.5	04		993	1460	1495	-	-	675													
	22.5	05		1208	1675	1710	-	-	785													
	29	06		1423	1890	1925	-	-	890													
	34.5	07		1633	2100	2135	-	-	995													
MH 7-50	40.5	08	12500	1843	2310	2345	-	-	1100	1000	900	71	270	760	965	740	160	50	18 (15)	55	-4	175
	47	09		2073	2600	2630	-	-	1270													
	7.5	02		673	1200	1230	-	-	570													
	12	03		833	1360	1390	-	-	650													
	16.5	04		993	1520	1550	-	-	730													
	22.5	05		1208	1735	1765	-	-	838													
	29	06		1423	1950	1980	-	-	945													
MH 7-63	34.5	07	16000	1633	2160	2190	-	-	1050	1200	900	71	270	760	965	740	200	60	20 (18)	55	-4	215
	40.5	08		1843	2370	2400	-	-	1155													
	47	09		2073	2600	2630	-	-	1270													
	7	02		673	1200	1230	-	-	570													
	11	03		833	1360	1390	-	-	650													
	15	04		993	1520	1550	-	-	730													
	21	05		1208	1735	1765	-	-	838													
MH 7-80	26.5	06	16000	1423	1950	1980	-	-	945	1200	900	71	270	760	965	740	200	60	22	55	-4	215
	32	07		1633	2160	2190	-	-	1050													
	37.5	08		1843	2370	2400	-	-	1155													
	44	09		2073	2600	2630	-	-	1270													
	6	02		673	1200	1230	-	-	570													
	9.5	03		833	1360	1390	-	-	650													
	13	04		993	1520	1550	-	-	730													
MH 7-80	18.5	05	16000	1208	1735	1765	-	-	838	1200	900	71	270	760	965	740	200	60	22	55	-4	215
	23.5	06		1423	1950	1980	-	-	945													
	28	07		1633	2160	2190	-	-	1050													
	33	08		1843	2370	2400	-	-	1155													
	38.5	09		2073	2600	2630	-	-	1270													

# Elektro-Seilzüge Typ MH/MHL

## Zweischienenlaufkatze D - Einscherung 4/1



Baureihe	Hubhöhe, H, m	Trommelgröße L	Tragfähigkeit, kg	Hauptabmessungen, mm																		
				L	L1				L2	Bo	B1	B3	B7	B14, max	H6	H8	D	b	d	e	e1	h1
					V1	V1/M1	V2	V2/M2														
MH 4-08	6	03	3200	641	1025	1095	1025	1095	470	1000	730	50	254	480	505	525	125	50	10	15	27	140
	9.5	04		841	1225	1295	1225	1295	570													
	13	05		1041	1425	1495	1425	1495	670													
MH 4-10	6	03	4000	641	1025	1095	1025	1095	470	1000	730	50	254	480	505	525	125	50	10	15	27	140
	9.5	04		841	1225	1295	1225	1295	570													
	13	05		1041	1425	1495	1425	1495	670													
MH 5-12	6	03	5000	691	1090	1175	1120	1175	495	1000	730	56	254	480	545	525	160	50	12 (10)	15	27	175
	9	04		911	1310	1395	1340	1395	605													
	12.5	05		1131	1530	1615	1560	1615	715													
MH 5-16	6	03	6300	691	1090	1175	1120	1175	495	1000	730	56	254	480	545	525	160	50	12 (10)	15	27	175
	9	04		911	1310	1395	1340	1395	605													
	12.5	05		1131	1530	1615	1560	1615	715													
MHL 6-20	6	03	8000	720	1185	1275	1220	1275	531	1000	850	71	310	480	685	615	160	50	15 (13)	14	23	175
	9	04		930	1395	1485	1430	1485	636													
	12	05		1140	1605	1695	1640	1695	741													
MHL 6-25	6	03	10000	720	1185	1275	1220	1275	531	1000	850	71	310	480	685	615	160	50	15 (13)	14	23	175
	9	04		930	1395	1485	1430	1485	636													
	12	05		1140	1605	1695	1640	1695	741													
MHL 6-25	15	06	10000	1350	1815	1905	1850	1905	846	1000	850	71	310	480	685	615	160	50	15 (13)	14	23	175
	18	07		1560	2025	2115	2060	2115	951													

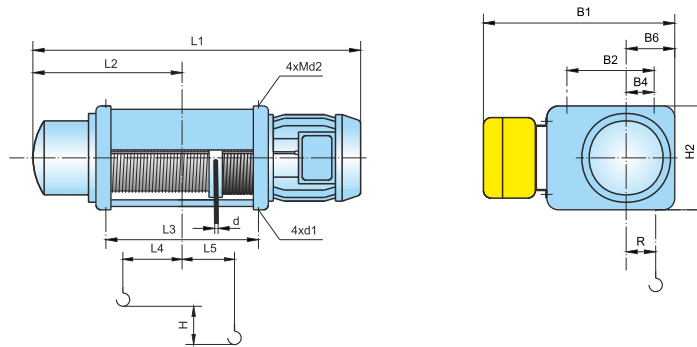
# Elektro-Seilzüge Typ MH/MHL

## Zweischienenlaufkatze D - Einscherung 4/1

Baureihe	Hubhöhe, H, m	Trommelgröße L	Tragfähigkeit, kg	Hauptabmessungen, mm																		
				L	L1				L2	Bo	B1	B3	B7	B14, max	H6	H8	D	b	d	e	e1	h1
					V1	V1/M1	V2	V2/M2														
MHL 6-32	6	03	12500	720	1220	1275	-	-	531	1200	850	71	310	480	685	655	200	60	15	14	23	215
	9	04		930	1430	1485	-	-	636													
	12	05		1140	1640	1695	-	-	741													
	15	06		1350	1850	1905	-	-	846													
	18	07		1560	2060	2115	-	-	951													
MH 7-32	8	04	12500	993	1460	1495	-	-	675	1200	1000	71	369	760	765	740	200	60	18 (15)	23	22	215
	11	05		1208	1675	1710	-	-	785													
	14.5	06		1423	1890	1925	-	-	890													
	17.5	07		1633	2100	2135	-	-	995													
	20	08		1843	2310	2345	-	-	1100													
	23.5	09		2073	2540	2575	-	-	1215													
MH 7-40	8	04	16000	993	1460	1495	-	-	675	1200	1000	71	369	760	765	740	200	60	18 (15)	23	22	215
	11	05		1208	1675	1710	-	-	785													
	14.5	06		1423	1890	1925	-	-	890													
	17.5	07		1633	2100	2135	-	-	995													
	20	08		1843	2310	2345	-	-	1100													
	23.5	09		2073	2540	2575	-	-	1215													
MH 7-50	8	04	20000	993	1520	1550	-	-	730	1400	1000	90	380	760	815	800	250	60	18 (15)	23	22	265
	11	05		1208	1735	1765	-	-	838													
	14.5	06		1423	1950	1980	-	-	945													
	17.5	07		1633	2160	2190	-	-	1050													
	20	08		1843	2370	2400	-	-	1155													
	23.5	09		2073	2600	2630	-	-	1270													

# Elektro-Seilzüge Typ MH/MHL

## Stationäre Ausführung - Einsicherung 1/1



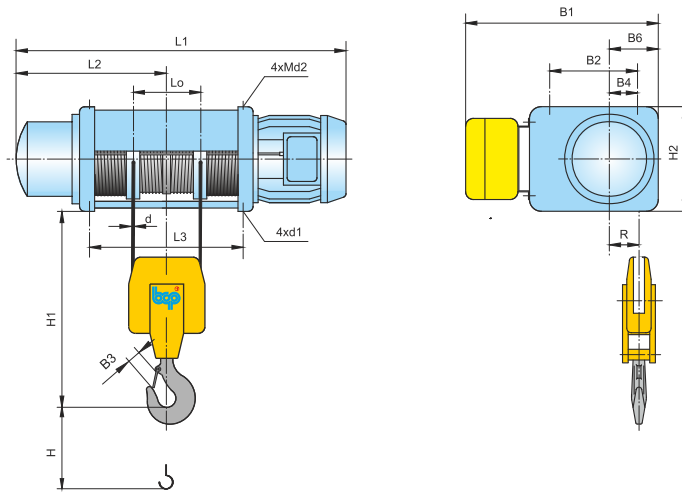
Baureihe	Hubhöhe, H, m	Trommelgröße L	Tragfähigkeit, kg	Hauptabmessungen, mm																
				L1				L2	L3	L4	L5	B1	B2	B4	B6	H2	R	d	d1	d2
				V1	V1/M1	V2	V2/M2													
MH 3-05	12	01	500	720	760	720	760	320	224	93	77	580	295	105	159	321	90	7	15	M14
	19	02		825	865	825	865	370	329	145	130									
	26.5	03		925	965	925	965	420	429	195	180									
	40.5	04		1125	1165	1125	1165	520	629	295	280									
	54.5	05		1325	1365	1325	1365	620	829	395	380									
MH 4-05	75	05	500	1425	1495	1425	1495	670	841	393	377	650	325	128	184	366	121	7	17	M20
	84	05		1530	1615	1560	1615	715	931	438	422	650	325	128	184	366	121	7	17	M20
MH 5-05	105.5	06	500	1750	1835	1780	1835	825	1151	548	532	650	325	128	184	366	121	7	17	M20
MH 3-08	12	01	800	720	760	-	-	320	224	93	77	580	295	105	159	321	90	7	15	M14
	19	02		825	865	-	-	370	329	145	130									
	26.5	03		925	965	-	-	420	429	195	180									
	40.5	04		1125	1165	-	-	520	629	295	280									
	54.5	05		1325	1365	-	-	620	829	395	380									
MHL 6-08	72	05	800	1605	1695	1640	1695	741	940	439	404	760	390	157	221	445	158	10	21	M24
	90	06		1815	1905	1850	1905	846	1150	546	509									
	108	07		2025	2115	2060	2115	951	1360	650	614									
MH 4-10	11	01	1000	815	885	815	885	365	231	89	61	650	325	128	184	366	122	10	17	M20
	18	02		925	995	925	995	420	341	144	116									
	24.5	03		1025	1095	1025	1095	470	441	194	166									
	38.5	04		1225	1295	1225	1295	570	641	294	266									
	52.5	05		1425	1495	1425	1495	670	841	394	366									
MHL 6-10	72	05	1000	1605	1695	1640	1695	741	940	439	404	760	390	157	221	445	158	10	21	M24
	90	06		1815	1905	1850	1905	846	1150	546	509									
	108	07		2025	2115	2060	2115	951	1360	650	614									
MHL 6-12	74.5	06	1250	1815	1905	1850	1905	846	1150	546	509	760	390	157	221	445	159 (158)	12 (10)	21	M24
	89.5	07		2025	2115	2060	2115	951	1360	650	614									
MH 5-16	11	01	1600	860	945	890	945	380	261	102	76	650	325	128	184	366	123 (122)	12 (10)	17	M20
	18	02		980	1065	1010	1065	440	381	164	136									
	24.5	03		1090	1175	1120	1175	495	491	219	191									
	37	04		1310	1395	1340	1395	605	711	329	301									
	50	05		1530	1615	1560	1615	715	931	439	411									
MHL 6-16	63	06	1600	1750	1835	1780	1835	825	1151	549	521	760	390	157	221	445	159 (158)	12 (10)	21	M24
	74.5	06		1815	1905	1850	1905	846	1150	546	509									
	89.5	07	1600	2025	2115	2060	2115	951	1360	650	614	760	390	157	221	445	159 (158)	12 (10)	21	M24

## Stationäre Ausführung - Einscherung 1/1

Baureihe	Hubhöhe, H, m	Trommelgröße L	Tragfähigkeit, kg	Hauptabmessungen, mm																
				L1				L2	L3	L4	L5	B1	B2	B4	B6	H2	R	d	d1	d2
				V1	V1/M1	V2	V2/M2													
MHL 6-20	12	01	2000	975	1065	1010	1065	426	310	126	89	760	390	157	221	445	160 (159)	(15)	21	M24
	18	02		1080	1170	1115	1170	478	415	178	141									
	24	03		1185	1275	1220	1275	531	520	230	194									
	36.5	04		1395	1485	1430	1485	636	730	335	299									
	48.5	05		1605	1695	1640	1695	741	940	439	404									
	60.5	06		1815	1905	1850	1905	846	1150	546	509									
	73	07		2025	2115	2060	2115	951	1360	650	614									
MHL 6-25	12	01	2500	975	1065	1010	1065	426	310	126	89	760	390	157	221	445	160 (159)	15 (13)	21	M24
	18	02		1080	1170	1115	1170	478	415	178	141									
	24	03		1185	1275	1220	1275	531	520	230	194									
	36.5	04		1395	1485	1430	1485	636	730	335	299									
	48.5	05		1605	1695	1640	1695	741	940	439	404									
	60.5	06		1815	1905	1850	1905	846	1150	546	509									
MH 7-25	66.5	06	4000	1890	1925	-	-	890	1143	531	499	900	475	187	270	530	180 (179)	15 (13)	25	M27
	80	07		2100	2135	-	-	995	1353	636	604									
MHL 6-32	12	01	3200	1010	1065	-	-	426	310	126	89	760	390	157	221	445	160	15	25	M27
	18	02		1115	1170	-	-	478	415	178	141									
	24	03		1220	1275	-	-	531	520	230	194									
	36.5	04		1430	1485	-	-	636	730	335	299									
	48.5	05		1640	1695	-	-	741	940	439	404									
	60.5	06		1850	1905	-	-	846	1150	546	509									
	73	07		2050	2115	-	-	951	1360	650	614									
MH 7-40	15.5	02	4000	1140	1175	-	-	515	393	158	117	900	475	187	270	530	180 (179)	18 (15)	25	M27
	24.5	03		1300	1335	-	-	595	553	238	197									
	33.5	04		1460	1495	-	-	675	713	318	277									
	45.5	05		1675	1710	-	-	785	928	426	384									
	57.5	06		1890	1925	-	-	890	1143	533	492									
	69.5	07		2100	2135	-	-	995	1353	638	597									
MH 7-50	15.5	02	5000	1200	1230	-	-	570	393	158	117	900	475	187	277	558	180 (179)	18 (15)	31	-
	24.5	03		1360	1390	-	-	650	553	238	197									
	33.5	04		1520	1550	-	-	730	713	318	277									
	45.5	05		1735	1765	-	-	840	928	426	384									
	57.5	06		1950	1980	-	-	945	1143	533	492									
	69.5	07		2160	2190	-	-	1050	1353	638	597									
MH 7-63	14	02	6300	1200	1230	-	-	570	393	158	117	900	475	187	277	558	185 (184)	20 (18)	31	-
	22	03		1360	1390	-	-	650	553	238	197									
	30.5	04		1520	1550	-	-	730	713	318	277									
	42	05		1735	1765	-	-	840	928	426	384									
	53.5	06		1950	1980	-	-	945	1143	533	492									
	64.5	07		2160	2190	-	-	1050	1353	638	597									
MH 7-80	11.5	02	8000	1200	1230	-	-	570	393	158	117	900	475	187	277	558	186	22	31	-
	19	03		1360	1390	-	-	650	553	238	197									
	26.5	04		1520	1550	-	-	730	713	318	277									
	36.5	05		1735	1765	-	-	838	928	426	384									
	47	06		1950	1980	-	-	945	1143	533	492									
	56.5	07		2160	2190	-	-	1050	1353	638	597									
	66.5	08		2370	2400	-	-	1155	1563	743	702									
	77	09		2600	2630	-	-	1270	1793	858	817									

# Elektro-Seilzüge Typ MH/MHL

## Stationäre Ausführung - Einsicherung 2/2



Baureihe	Hubhöhe, H, m	Trommelgröße L	Tragfähigkeit, kg	Hauptabmessungen, mm																	
				L1				L2	L3	Lo min	B1	B2	B3	B4	B6	H1	H2	R	d	d1	d2
				V1	V1/M1	V2	V2/M2														
MH 3-05	11	03	500	925	965	925	965	420	429	110	580	295	34	105	159	450	321	89	5	15	M14
	20,5	04		1125	1165	1125	1165	520	629												
	29,5	05		1325	1365	1325	1365	620	829												
MH 4-05	42	05	500	1425	1495	1425	1495	670	841	110	650	325	34	128	184	450	366	120	5	17	M20
MH 5-05	62,5	06		1750	1835	1780	1835	825	1151												
MH 3-08	11	03	800	925	965	-	-	420	429	110	580	295	34	105	159	450	321	89	5	15	M14
	20,5	04		1125	1165	-	-	520	629												
	29,5	05		1325	1365	-	-	620	829												
MHL 6-08	42,5	05	800	1605	1695	1640	1695	741	940	110	760	390	34	157	221	450	445	156	7	21	M24
	55,5	06		1815	1905	1850	1905	846	1150												
	68,5	07		2025	2115	2060	2115	951	1360												
MH 4-10	12	03	1000	1025	1095	1025	1095	470	441	110	650	325	34	128	184	450	366	121	7	17	M20
	22	04		1225	1295	1225	1295	570	641												
	32	05		1425	1495	1425	1495	670	841												
MHL 6-10	42,5	05	1000	1605	1695	1640	1695	741	940	110	760	390	34	157	221	450	445	156	7	21	M24
	55,5	06		1815	1905	1850	1905	846	1150												
	68,5	07		2025	2115	2060	2115	951	1360												
MHL 6-12	36,5	06	1250	1815	1905	1850	1905	846	1150	155	760	390	40	157	221	550	445	158	10	21	M24
	45,5	07		2025	2115	2060	2115	951	1360												
MH 5-16	8	03	1600	1090	1175	1120	1175	495	491	155	650	325	40	128	184	550	366	122	10	17	M20
	15,5	04		1310	1395	1340	1395	605	711												
	23,5	05		1530	1615	1560	1615	715	931												
MHL 6-16	31	06	1600	1750	1835	1780	1835	825	1151	155	760	390	40	157	221	550	445	158	10	21	M24
	36,5	06		1815	1905	1850	1905	846	1150												
	45,5	07		2025	2115	2060	2115	951	1360												
MHL 6-20	15	04	2000	1395	1485	1430	1485	636	730	200	760	390	45	157	221	620	445	159	12	21	M24
	22,5	05		1605	1695	1640	1695	741	940												
	30	06		1815	1905	1850	1905	846	1150												
	38	07		2025	2115	2060	2115	951	1360												
MHL 6-25	15	04	2500	1395	1485	1430	1485	636	730	200	760	390	45	157	221	620	445	159	12	21	M24
	22,5	05		1605	1695	1640	1695	741	940												
	30	06		1815	1905	1850	1905	846	1150												
	38	07		2025	2115	2060	2115	951	1360												
MH 7-25	31	06	2500	1890	1925	-	-	890	1143	200	900	475	45	187	270	620	530	177	12	25	M27
	39,5	07		2100	2135	-	-	995	1353												

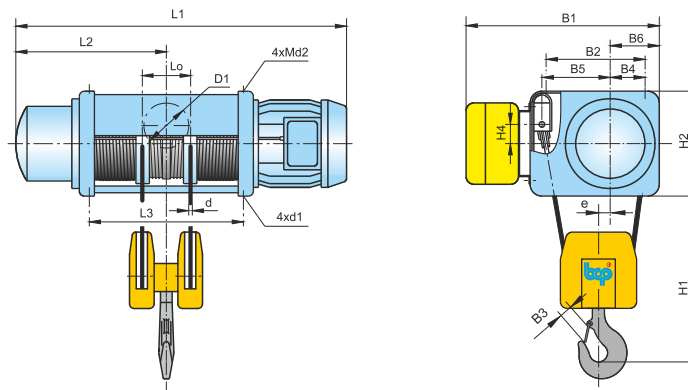
# Elektro-Seilzüge Typ MH/MHL

## Stationäre Ausführung - Einscherung 2/2

Baureihe	Hubhöhe, H, m	Trommelgröße L	Tragfähigkeit, kg	Hauptabmessungen, mm																	
				L1				L2	L3	L <sub>o</sub> min	B1	B2	B3	B4	B6	H1	H2	R	d	d1	d2
				V1	V1/M1	V2	V2/M2														
MHL 6-32	15	04	3200	1430	1485	-	-	636	730	200	760	390	45	157	221	620	445	159	12	25	M27
	22.5	05		1640	1695	-	-	741	940												
	30	06		1850	1905	-	-	846	1150												
	38	07		2060	2115	-	-	951	1360												
MH 7-40	10	04	4000	1460	1495	-	-	675	713	240	900	475	50	187	270	710	530	179	15	25	M27
	16.5	05		1675	1710	-	-	785	928												
	24	06		1890	1925	-	-	890	1143												
	30.5	07		2100	2135	-	-	995	1353												
MH 7-50	10	04	5000	1520	1550	-	-	730	713	240	900	475	50	187	277	710	558	179	15	31	-
	16.5	05		1735	1765	-	-	840	928												
	24	06		1950	1980	-	-	945	1143												
	30.5	07		2160	2190	-	-	1050	1353												
MH 7-63	10	04	6300	1520	1550	-	-	730	713	240	900	475	50	187	277	710	558	179	15	31	-
	17	05		1735	1765	-	-	840	928												
	24.5	06		1950	1980	-	-	945	1143												
	31.5	07		2160	2190	-	-	1050	1353												
MH 7-80	10	04	8000	1520	1550	-	-	730	713	240	900	475	50	187	277	710	558	179	15	31	-
	17	05		1735	1765	-	-	838	928												
	24.5	06		1950	1980	-	-	945	1143												
	31.5	07		2160	2190	-	-	1050	1353												
	38	08		2370	2400	-	-	1155	1563												
	46	09		2600	2630	-	-	1270	1793												

# Elektro-Seilzüge Typ MH/MHL

## Stationäre Ausführung - Einsicherung 4/2

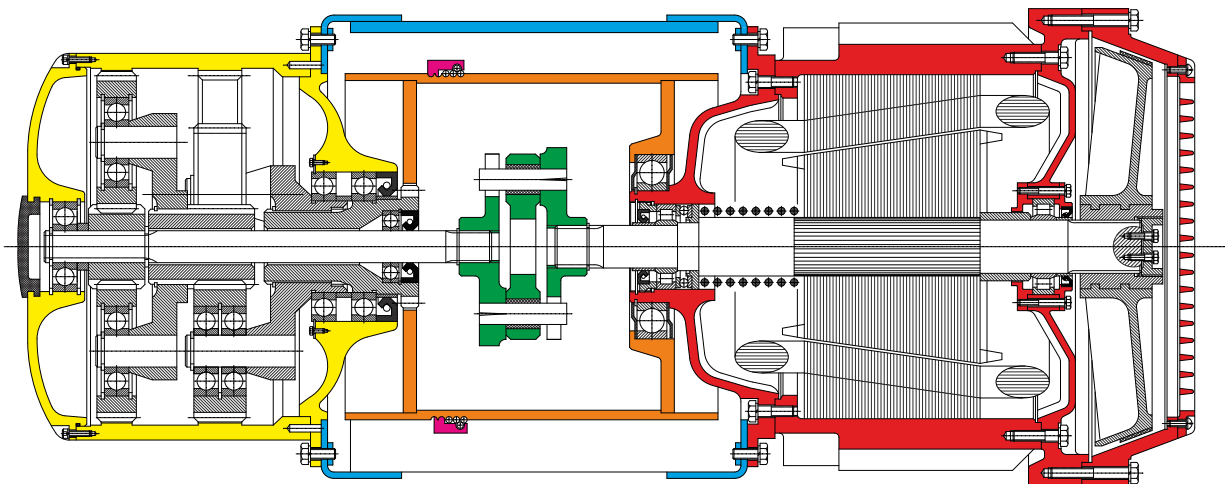


Baureihe	Hubhöhe, H, m	Trommelgröße L	Tragfähigkeit, kg	Hauptabmessungen, mm																				
				L1				L2	L3	Lo min	B1	B2	B3	B4	B5	B6	H1	H2	H4	D1	d	d1	d2	e
				V1	V1/M1	V2	V2/M2																	
MH 3-05	10	04	1000	1125	1165	1125	1165	520	629	110	650	295	40	105	191	159	415	321	75	100	5	15	M14	50
	14.5	05		1325	1365	1325	1365	620	829															
	21	05		1425	1495	1425	1495	670	841															
MH 4-05	21	05		1425	1495	1425	1495	670	841	110	730	325	40	128	199	184	415	366	91	100	5	17	M20	35
MH 5-05	31	06		1750	1835	1780	1835	825	1151										101					
MH 3-08	10	04	1600	1125	1165	—	—	520	629	110	650	295	40	105	191	159	415	321	75	100	5	15	M14	50
	14.5	05		1325	1365	—	—	620	829															
	21	05		1605	1695	1640	1695	741	940															
MHL 6-08	27.5	06		1815	1905	1850	1905	846	1150	110	850	390	40	157	235	221	415	445	117	140	7	21	M24	38
	34	07	2025	2115	2060	2115	951	1360																
	11	04	1225	1295	1225	1295	570	641																
MH 4-10	16	05	2000	1425	1495	1425	1495	670	841	110	730	325	40	128	199	184	415	366	91	140	7	17	M20	35
	21	05		1605	1695	1640	1695	741	940															
	27.5	06		1815	1905	1850	1905	846	1150															
MHL 6-10	34	07		2025	2115	2060	2115	951	1360	110	850	390	40	157	235	221	415	445	117	140	7	21	M24	38
	18	06	1815	1905	1850	1905	846	1150																
	22.5	07	2025	2115	2060	2115	951	1360																
MHL 6-12	22.5	07	2500	2025	2115	2060	2115	951	1360	155	850	390	45	157	235	221	445	445	117	200	10	21	M24	38
	7.5	04		1310	1395	1340	1395	605	711															
	11.5	05		1530	1615	1560	1615	715	931															
MH 5-16	15.5	06	3200	1750	1835	1780	1835	825	1151	155	730	325	45	128	199	184	445	366	101	200	10	17	M20	35
	18	06		1815	1905	1850	1905	846	1150															
	22.5	07		2025	2115	2060	2115	951	1360															
MHL 6-16	18	06		1815	1905	1850	1905	846	1150	155	850	390	45	157	235	221	445	445	117	200	10	21	M24	38
	11	05	1605	1695	1640	1695	741	940																
	15	06	1815	1905	1850	1905	846	1150																
MHL 6-20	19	07	4000	2025	2115	2060	2115	951	1360	200	850	390	50	157	235	221	525	445	117	240	12	21	M24	38
	11	05		1605	1695	1640	1695	741	940															
	15	06		1815	1905	1850	1905	846	1150															
MHL 6-25	19	07	5000	2025	2115	2060	2115	951	1360	200	850	390	50	157	235	221	525	445	117	240	12	21	M24	38
	11	05		1605	1695	1640	1695	741	940															
	15	06		1815	1905	1850	1905	846	1150															
MH 7-25	15.5	06		1890	1925	—	—	890	1143	200	1000	475	50	187	291	270	525	530	128	240	12	25	M27	55
	19.5	07		2100	2135	—	—	995	1353															
MHL 6-32	11	05	6300	1640	1695	—	—	741	940	200	850	390	56	157	235	221	565	445	117	240	12	25	M27	38
	15	06		1850	1905	—	—	846	1150															
	19	07		2060	2115	—	—	951	1360															

## Stationäre Ausführung - Einscherung 4/2

Baureihe	Hubhöhe, H, m	Trommelgröße L	Tragfähigkeit, kg	Hauptabmessungen, mm																				
				L1				L2	L3	Lo min	B1	B2	B3	B4	B5	B6	H1	H2	H4	D1	d	d1	d2	e
				V1	V1/M1	V2	V2/M2																	
MH 7-40	5	04	8000	1460	1495	-	-	675	713	240	1000	475	56	187	291	270	565	530	128	300	15	25	M27	55
	8	05		1675	1710	-	-	785	928															
	12	06		1890	1925	-	-	890	1143															
	15	07		2100	2135	-	-	995	1353															
MH 7-50	5	04	10000	1520	1550	-	-	730	713	240	1000	475	71	187	291	277	695	558	128	300	15	31	-	55
	8	05		1735	1765	-	-	840	928															
	12	06		1950	1980	-	-	945	1143															
	15	07		2160	2190	-	-	1050	1353															
MH 7-63	5	04	12500	1520	1550	-	-	730	713	240	1000	475	71	187	291	277	695	558	128	300	15	31	-	55
	8,5	05		1735	1765	-	-	840	928															
	12	06		1950	1980	-	-	945	1143															
	15,5	07		2160	2190	-	-	1050	1353															
MH 7-80	5	04	16000	1520	1550	-	-	730	713	240	1000	475	71	187	291	277	695	558	128	300	15	31	-	55
	8,5	05		1735	1765	-	-	837,5	928															
	12	06		1950	1980	-	-	945	1143															
	15,5	07		2160	2190	-	-	1050	1353															
	19	08		2370	2400	-	-	1155	1563															
23	09	2600	2630	-	-	1270	1793																	

# Elektro-Seilzüge Typ MH/MHL



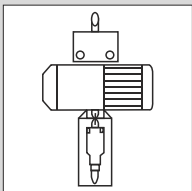


Aus unserem Lieferprogramm:



Seilzüge

- Elektro-Seilzüge Baureihe MH/MHL
- Überlastsicherungen
- Lastkollektivspeicher
- Elektro-Seilwinden
- Bauwinden



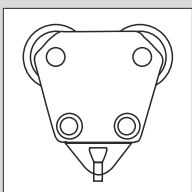
Kettenzüge

- Elektro-Kettenzüge mit Direktsteuerung
- Elektro-Kettenzüge mit Schützsteuerung



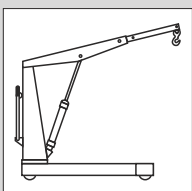
Handhebezeuge

- Flaschenzüge
- Hebelzüge
- Handseilzüge
- Handseilwinden
- Zahnstangenwinden



Zubehör

- Rollfahrwerke
- Haspelfahrwerke
- Trägerklemme
- Blechgreifer
- Kranwaagen
- Kleinwaagen



Fördertechnik

- Gabelhubwagen
- Scherenhubwagen
- Gabelhubwagen mit Waage
- Hydraulikstapler
- Handhubtische

Deutsche  
**Balkancarpodem**  
GmbH  
Hennigstraße 7  
**06917 Jessen (Elster)**

Telefon : (0 35 37) 21 43 24/25  
Telefax : (0 35 37) 21 43 26

Internet: [www.balkancar-podem.de](http://www.balkancar-podem.de)  
e-mail: [info@balkancar-podem.de](mailto:info@balkancar-podem.de)